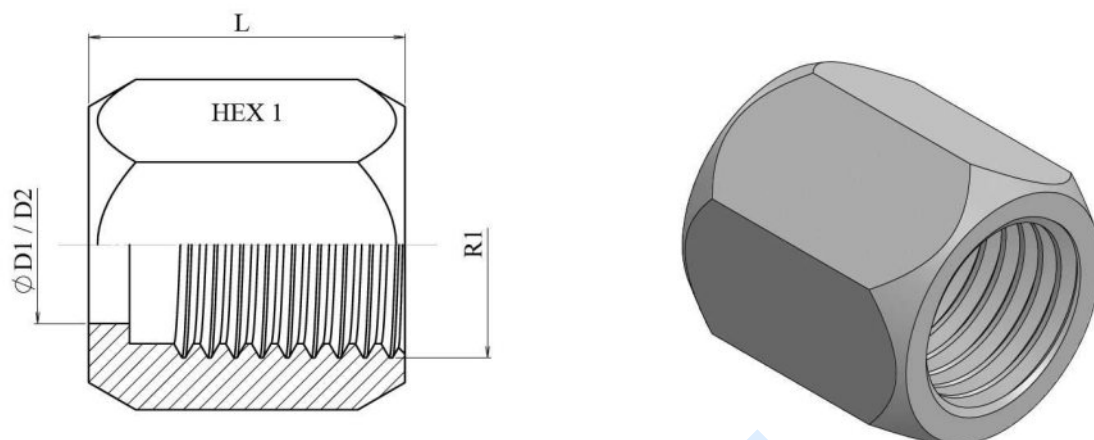


Flare fittings JIC 37º

JIC 37º Nuts, sleeves and plugs

Nut JIC 37º

Stainless Steel AISI 316-L



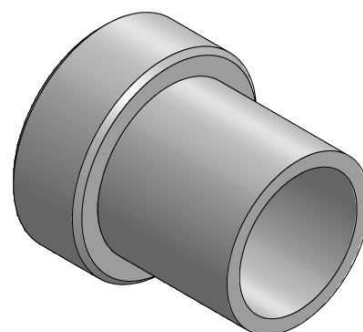
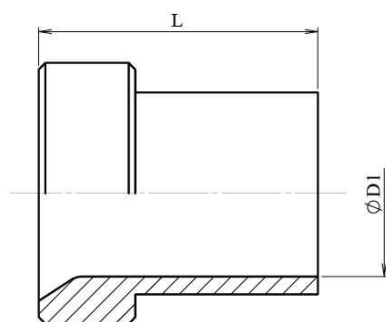
Part nº	ØD1	ØD2	R1	L	HEX 1
ZS11006	6	1/4"	7/16" 20h UNF	15,5	14
ZS11008	8	5/16"	1/2" 20h UNF	17	17
ZS11010	10	3/8"	9/16" 18h UNF	18,5	19
ZS11012	12	1/2"	3/4" 16h UNF	21,5	22
ZS11016	14-15-16	5/8"	7/8" 14h UNF	24,5	27
ZS11020	18-20	-	1"1/16 12h UN	26	32
ZS11020W	-	3/4"	1"1/16 12h UNF	26	32
ZS11025	25	1"	1"5/16 12h UN	28,4	41
ZS11032	30-32	1 1/4"	1"5/8 12h UN	31	50
ZS11038	38	1 1/2"	1"7/8 12h UN	36	60

Flare fittings JIC 37º

JIC 37º Nuts, sleeves and plugs

Metric tube sleeves JIC 37º

Stainless Steel AISI 316-L



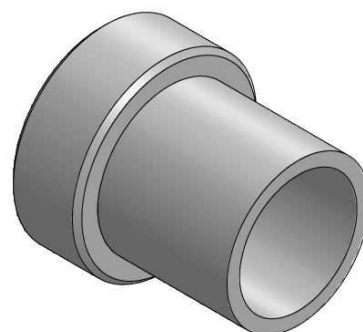
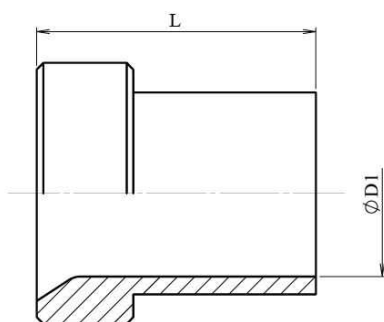
Part nº	ØD1	L
ZS12006	6	10,5
ZS12008	8	11,5
ZS12010	10	12,5
ZS12012	12	14,5
ZS12014	14	17
ZS12015	15	17
ZS12016	16	17
ZS12018	18	17,5
ZS12020	20	17,5
ZS12025	25	19,5
ZS12030	30	23
ZS12032	32	23
ZS12038	38	28,5

Racores JIC 37º

Tuercas, ferulas y tapones JIC 37º

Ferulas JIC 37º (tubo Gas)

Acero Inoxidable AISI 316-L



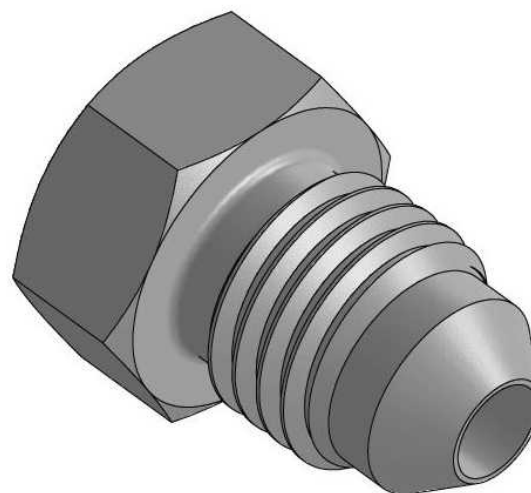
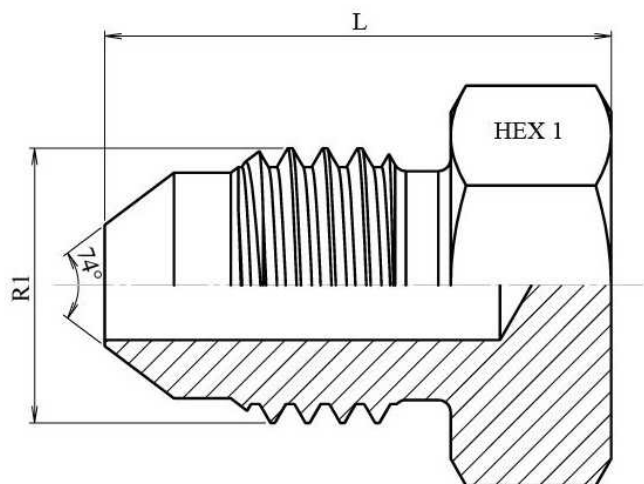
Artículo	ØD1	L
ZS12104	1/4"	10,5
ZS12105	5/16"	11,5
ZS12106	3/8"	12,5
ZS12108	1/2"	14,5
ZS12110	5/8"	17
ZS12112	3/4"	17,5
ZS12116	1"	20
ZS12120	1"1/4	23
ZS12124	1"1/2	28,5

Racores JIC 37º

Tuercas, ferulas y tapones JIC 37º

Tapón macho JIC 37º

Acero Inoxidable AISI 316-L



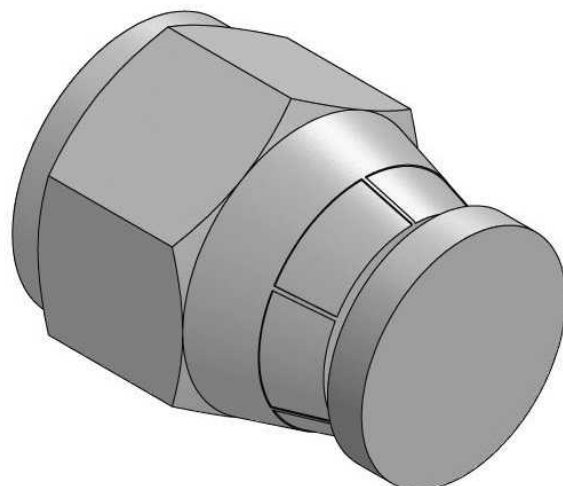
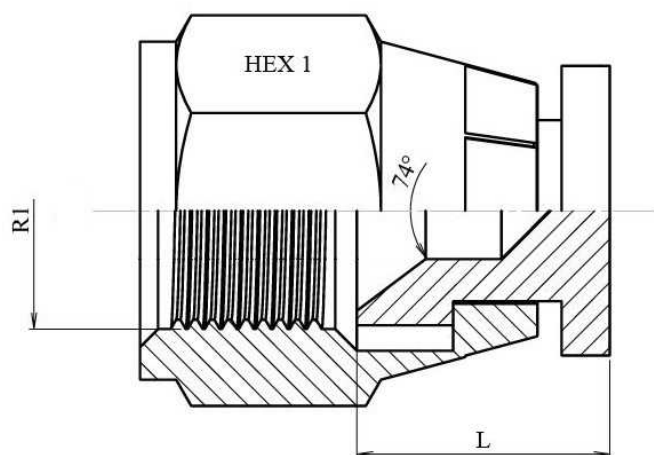
Artículo	ØD1	ØD2	R1	L	HEX 1
ZS14006	6	1/4"	7/16" 20h UNF	20,5	14
ZS14008	8	5/16"	1/2" 20h UNF	21	14
ZS14010	10	3/8"	9/16" 18h UNF	21,1	17
ZS14012	12	1/2"	3/4" 16h UNF	24	19
ZS14016	14-15-16	5/8"	7/8" 14h UNF	28	24
ZS14020	18-20	3/4"	1"1/16 12h UN	32,5	27
ZS14025	25	1"	1"5/16 12h UN	34	36
ZS14032	30-32	1 1/4"	1"5/8 12h UN	37	46
ZS14038	38	1 1/2"	1"7/8 12h UN	42	50

Racores JIC 37º

Tuercas, ferulas y tapones JIC 37º

Tapón hembra giratoria JIC 37º

Acero Inoxidable AISI 316-L



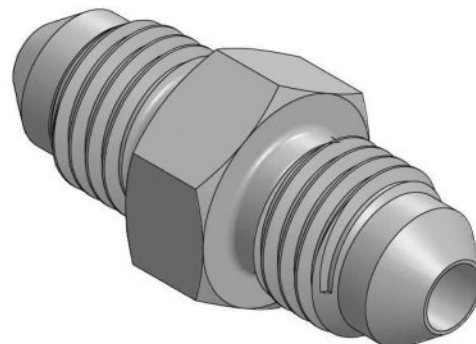
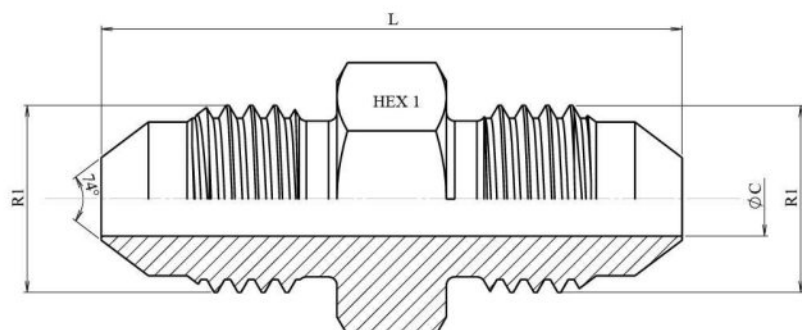
Artículo	ØD1	ØD2	R1	L	HEX 1
ZS13006	6	1/4"	7/16"-20h UNF	11	14
ZS13008	8	5/16"	1/2"-20h UNF	11,5	17
ZS13010	10	3/8"	9/16"-18h UNF	13	19
ZS13012	12	1/2"	3/4"-16h UNF	15	24
ZS13016	14-15-16	5/8"	7/8"-14h UNF	15,5	27
ZS13020	18-20	3/4"	1"1/16-12h UN	18	32
ZS13025	25	1"	1"5/16-12h UN	18	41
ZS13032	30-32	1 1/4"	1"5/8-12h UN	21	50
ZS13038	38	1 1/2"	1"7/8-12h UN	24	55

Racores JIC 37º

Uniones rectas JIC 37º

Racor macho-macho JIC 37º

Acero Inoxidable AISI 316-L



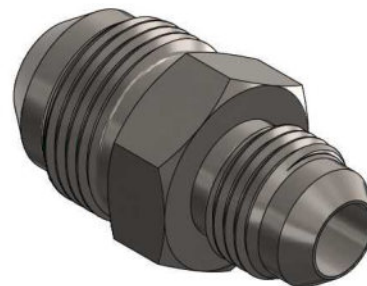
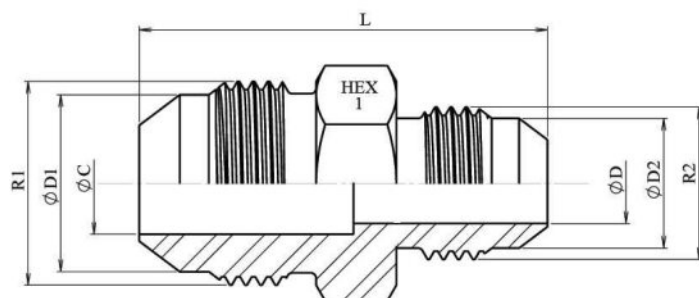
Artículo	ØD1	ØD2	R1	HEX 1	ØC	L
ZS26006	6	1/4"	7/16" 20h UNF	14	4,4	34,5
ZS26008	8	5/16"	1/2" 20h UNF	14	6	35
ZS26010	10	3/8"	9/16" 18h UNF	17	7,5	36
ZS26012	12	1/2"	3/4" 16h UNF	22	9,5	41
ZS26016	14-15-16	5/8"	7/8" 14h UNF	24	12	47,6
ZS26020	18-20	3/4"	1"1/16 12h UN	27	15,5	55
ZS26025	25	1"	1"5/16 12h UN	36	21,5	57
ZS26032	30-32	1" 1/4	1"5/8 12h UN	46	27,5	61
ZS26038	38	1" 1/2	1"7/8 12h UN	50	33	70
ZS26050	50	2"	2" 1/2 12h UN	65	45	85,8

Racores JIC 37º

Uniones rectas JIC 37º

Racor reducción macho-macho JIC 37º

Acero Inoxidable AISI 316-L



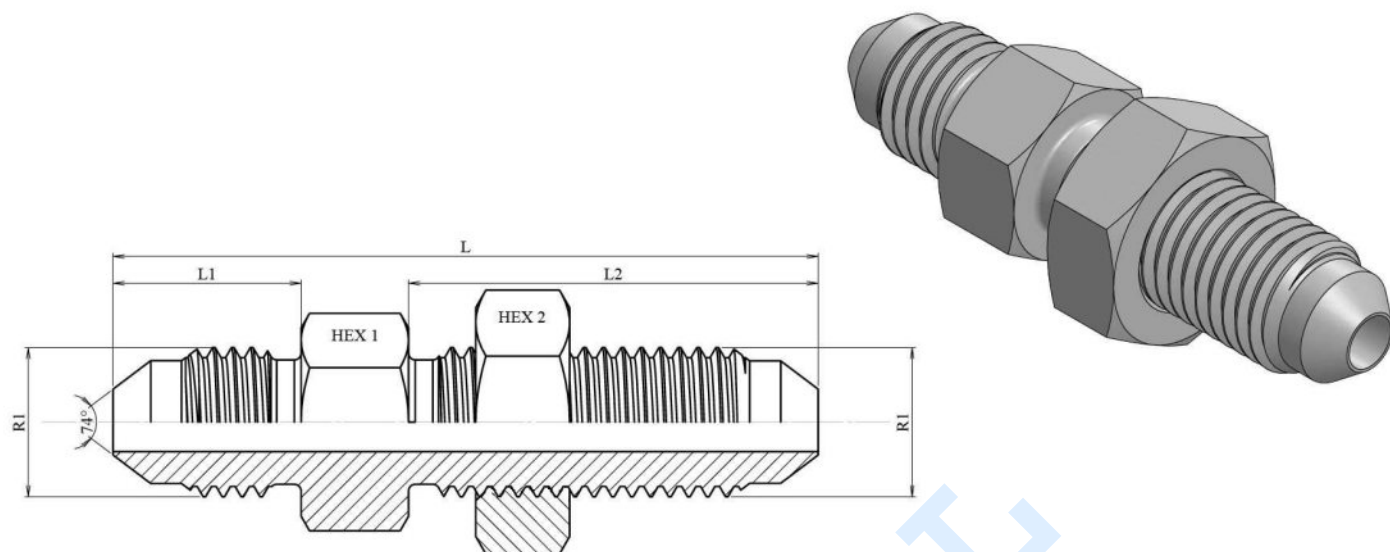
Artículo	ØD1	ØD2	R1	R2	L	HEX 1	ØC	ØD
ZS2600806	8 5/16"	6 1/4"	1/2" 20h UNF	7/16" 20h UNF	35	14	6	4,4
ZS2601006	10 5/16"	6 1/4"	9/16" 18h UNF	7/16" 20h UNF	35,1	17	7,5	4,4
ZS2601008	10 3/8"	8 5/16"	9/16" 18h UNF	1/2" 20h UNF	35,1	17	7,5	6
ZS2601206	12 1/2"	6 1/4"	3/4" 16h UNF	7/16" 20h UNF				
ZS2601210	12 1/2"	10 3/8"	3/4" 16h UNF	9/16" 18h UNF	38,1	19	9,5	7,5
ZS2601612	14-15-16 5/8"	12 1/2"	7/8" 14h UNF	3/4" 16h UNF	44,8	24	12,3	9,5
ZS2602016	18-20 3/4"	14-15-16 5/8"	1"1/16 12h UN	7/8" 14h UNF	51,7	27	15,5	12,3
ZS2602520	25 1"	18-20 3/4"	1"5/16 12h UN	1"1/16 12h UN	56	36	21,5	15,5
ZS2603225	30-32 1"1/4	25 1"	1"5/8 12h UN	1"5/16 12h UN	60,1	46	27,5	21,5
ZS2603832	38 1"1/2	30-32 1"1/4	1"7/8 12h UN	1"5/8 12h UN	66,3	50	33	27,5

Racores JIC 37º

Uniones rectas JIC 37º

Racor pasatabiques JIC 37º

Acero Inoxidable AISI 316-L



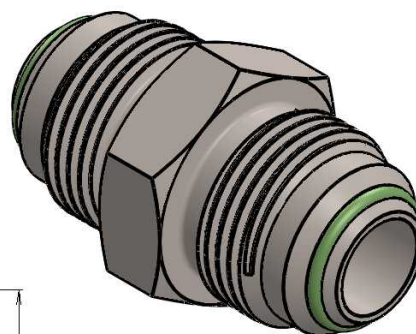
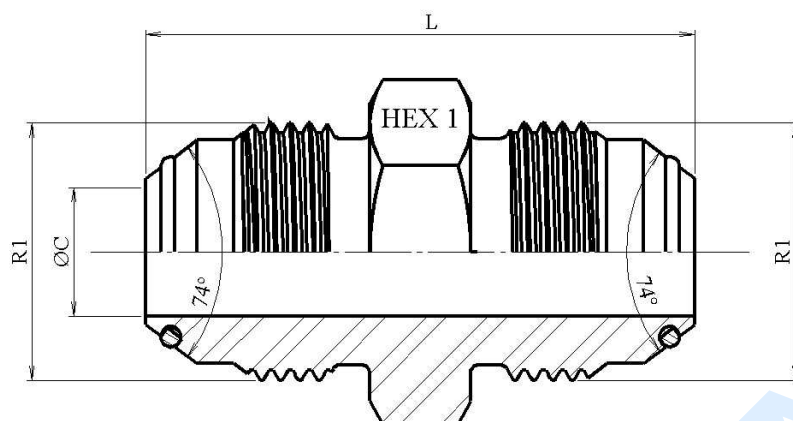
Artículo	ØD1	ØD2	R1	L	L1	L2	HEX 1	HEX 2	ØC
ZS25006	6	1/4"	7/16" 20h UNF	52,5	14	30,5	17	17	4,4
ZS25008	8	5/16"	1/2" 20h UNF	52,5	14	30,5	19	19	6,5
ZS25010	10	3/8"	9/16" 18h UNF	55,5	14,1	32,9	22	22	7,5
ZS25012	12	1/2"	3/4" 16h UNF	62	16,5	36,5	24	24	9,5
ZS25016	14-15-16	5/8"	7/8" 14h UNF	69,5	19,3	40,1	30	30	12
ZS25020	18-20	3/4"	1"1/16 12h UN	78,5	22	44,5	36	36	15
ZS25025	25	1"	1"5/16 12h UN	80	23	44,5	41	41	21,5
ZS25032	30-32	1" 1/4	1"5/8 12h UN	84	24	45,7	50	50	27,5
ZS25038	38	1" 1/2	1"7/8 12h UN	89,5	27,3	46	55	55	33,5

Racores JIC 37º

Uniones rectas JIC 37º

Racor macho-macho JIC 37º con junta

Acero Inoxidable AISI 316-L



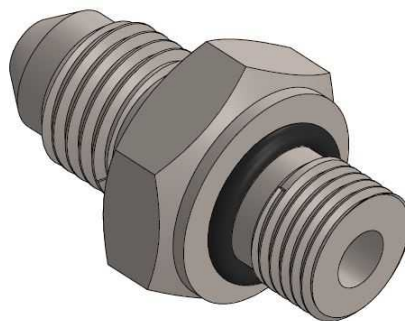
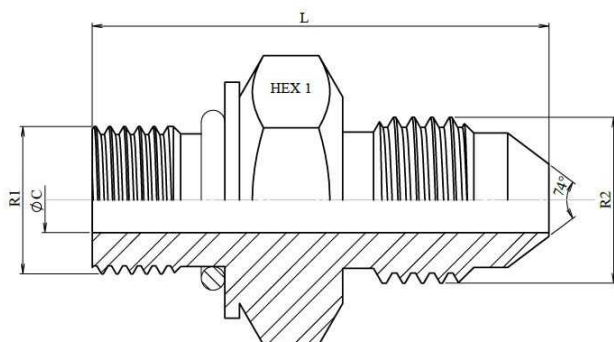
Artículo	ØD1	ØD2	R1	HEX 1	ØC	L
ZS26006OR	6	1/4"	7/16" 20h UNF	12	4,4	34,5
ZS26008OR	8	5/16"	1/2" 20h UNF	14	6	35
ZS26010OR	10	3/8"	9/16" 18h UNF	17	6	35
ZS26012OR	12	1/2"	3/4" 16h UNF	22	9,5	40,5
ZS26016OR	14-15-16	5/8"	7/8" 14h UNF	24	12,3	47,5
ZS26020OR	18-20	3/4"	1"1/16 12h UN	27	15,5	54,3
ZS26025OR	25	1"	1"5/16 12h UN	36	21,5	57
ZS26032OR	30-32	1" 1/4	1"5/8 12h UN	46	27,5	61
ZS26038OR	38	1" 1/2	1"7/8 12h UN	50	33	70

Racores JIC 37º

Uniones rectas JIC 37º

Racor macho JIC 37º - macho Métrico

Acero Inoxidable AISI 316-L



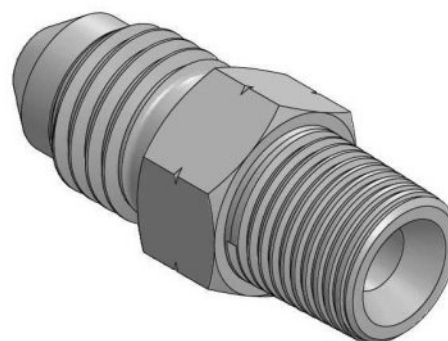
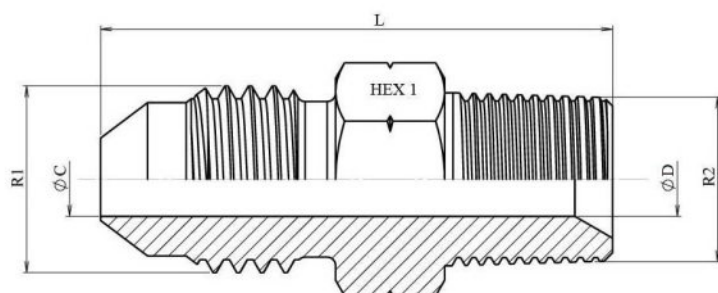
Artículo	ØD1	ØD2	R1	R2	L	HEX 1	ØC
ZS2400610	6	1/4"	M10x1	7/16" 20h UNF	29,5	14	4,4
ZS2400810	8	5/16"	M10x1	1/2" 20h UNF	30,6	17	4
ZS2400812	8	5/16"	M12x1.5	1/2" 20h UNF	32	17	6
ZS2400814	8	5/16"	M14x1.5	1/2" 20h UNF	33	19	6
ZS2401012	10	3/8"	M12x1.5	9/16" 18h UNF	33	19	6
ZS2401014	10	3/8"	M14x1.5	9/16" 18h UNF	32	19	6
ZS2401016	10	3/8"	M16x1.5	9/16" 18h UNF	35	22	7,5
ZS2401214	12	1/2"	M14x1.5	3/4" 16h UNF	35,5	22	9,5
ZS2401216	12	1/2"	M16x1.5	3/4" 16h UNF	35,5	22	9,5
ZS2401218	12	1/2"	M18x1.5	3/4" 16h UNF	39,2	22	9,9
ZS2401418	14-15-16	5/8"	M18x1.5	7/8" 14h UNF	40	24	12
ZS2401427	14-15-16	5/8"	M27x2	7/8" 14h UNF	46,2	32	14,9
ZS2401622	14-15-16	5/8"	M22x1.5	7/8" 14h UNF	42,5	27	12
ZS2402022	18-20	3/4"	M22x1.5	1"1/16 12h UN	44,5	27	15
ZS2402027	18-20	3/4"	M27x2	1"1/16 12h UN	49	32	15,5
ZS2402527	25	1"	M27x2	1"5/16 12h UNF	51	36	20
ZS2402533	25	1"	M33x2	1"5/16 12h UN	51	41	21,5
ZS2403242	30-32	1" 1/4	M42x2	1"5/8 12h UN	60	50	27,5
ZS2403850	38	1" 1/2	M50x2	1"7/8 12h UN	67	60	33

Racores JIC 37º

Uniones rectas JIC 37º

Racor macho JIC 37º - macho NPT

Acero Inoxidable AISI 316-L



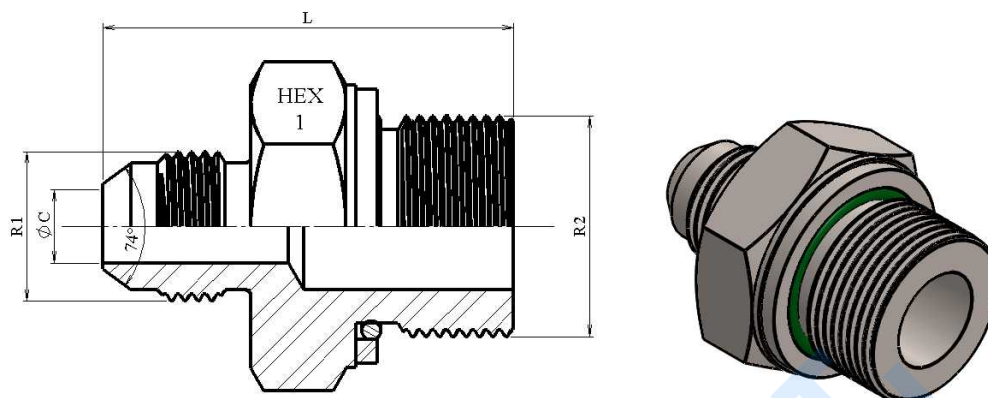
Artículo	ØD1	ØD2	R1	R2	L	HEX 1	ØC	ØD
ZS2000610	6	1/4"	7/16" 20h UNF	1/8" NPT	30,5	12	4	4
ZS2000613	6	1/4"	7/16" 20h UNF	1/4" NPT	35,5	14	4,4	4,4
ZS2000617	6	1/4"	7/16" 20h UNF	3/8" NPT	36	19	8	4.4
ZS2000810	8	5/16"	1/2" 20h UNF	1/8" NPT	31	14	6	3,5
ZS2000813	8	5/16"	1/2" 20h UNF	1/4" NPT	36	14	6	6
ZS2000817	8	5/16"	1/2" 20h UNF	3/8" NPT	36	19	6	6
ZS2001010	10	3/8"	9/16" 18h UNF	1/8" NPT	31	17	7,5	3,5
ZS2001013	10	3/8"	9/16" 18h UNF	1/4" NPT	36	17	7,5	7,5
ZS2001017	10	3/8"	9/16" 18h UNF	3/8" NPT	36	19	7,5	7,5
ZS2001021	10	3/8"	9/16" 18h UNF	1/2" NPT	40,5	22	7,5	11
ZS2001213	12	1/2"	3/4" 16h UNF	1/4" NPT	39	19	6	9.5
ZS2001217	12	1/2"	3/4" 16h UNF	3/8" NPT	39	22	9,5	9,5
ZS2001221	12	1/2"	3/4" 16h UNF	1/2" NPT	43,5	22	9,5	9,5
ZS2001226	12	1/2"	3/4" 16h UNF	3/4" NPT	44,5	27	9,5	16
ZS2001621	14-15-16	5/8"	7/8" 14h UNF	1/2" NPT	48	24	12	12
ZS2001626	14-15-16	5/8"	7/8" 14h UNF	3/4" NPT	48	27	12	16
ZS2002013	18-20	3/4"	1"1/16 12h UN	1/4" NPT	45,4	27	7,5	7,5
ZS2002021	18-20	3/4"	1"1/16 12h UN	1/2" NPT	52	27	15,5	11
ZS2002026	18-20	3/4"	1"1/16 12h UN	3/4" NPT	52,5	27	15,5	15,5
ZS2002033	18-20	3/4"	1"1/16 12h UN	1" NPT	58	36	15,5	15,5
ZS2002526	25	1"	1"5/16 12h UN	3/4" NPT	54	36	21,5	16
ZS2002533	25	1"	1"5/16 12h UN	1" NPT	59	36	22	22
ZS2002542	30-32	1"	1"5/16 12h UN	1" 1/4 NPT	61,5	46	22	22
ZS2003233	30-32	1" 1/4	1"5/8 12h UN	1" NPT	62	46	27,5	22
ZS2003242	30-32	1" 1/4	1"5/8 12h UN	1 1/4" NPT	62,5	46	27,5	27,5
ZS2003833	38	1" 1/2	1"7/8 12h UN	1" NPT	65,3	50	26	26
ZS2003842	38	1" 1/2	1"7/8 12h UN	1 1/4" NPT	79	50	45,3	49,3
ZS2003848	38	1" 1/2	1"7/8 12h UN	1 1/2" NPT	68	50	33	33
ZS2005060	50	2"	2" 1/2 12h UN	2" NPT	66,5	65	38	49,3

Racores JIC 37º

Uniones rectas JIC 37º

Racor macho JIC 37º - macho BSP

Acero Inoxidable AISI 316-L



Artículo	ØD1	ØD2	R1	R2	L	HEX 1	ØC
ZS2300610	6	1/4"	7/16" 20h UNF	1/8" BSP	30	14	4,4
ZS2300613	6	1/4"	7/16" 20h UNF	1/4" BSP	32	19	4
ZS2300617	6	1/4"	7/16" 20h UNF	3/8" BSP	34	22	4,4
ZS2300621	6	1/4"	7/16" 20h UNF	1/2" BSP	39	27	4
ZS2300813	8	5/16"	1/2" 20h UNF	1/4" BSP	33	19	6
ZS2300817	8	5/16"	1/2" 20h UNF	3/8" BSP	34	22	6
ZS2301013	10	3/8"	9/16" 18h UNF	1/4" BSP	32	19	7,5
ZS2301017	10	3/8"	9/16" 18h UNF	3/8" BSP	34	22	7,5
ZS2301021	10	3/8"	9/16" 18h UNF	1/2" BSP	39	27	7
ZS2301213	12	1/2"	3/4" 16h UNF	1/4" BSP	35,5	19	6
ZS2301217	12	1/2"	3/4" 16h UNF	3/8" BSP	36	22	10,8
ZS2301221	12	1/2"	3/4" 16h UNF	1/2" BSP	40	30	9,5
ZS2301226	12	1/2"	3/4" 16h UNF	3/4" BSP	40,5	36	10
ZS2301617	14-15-16	5/8"	7/8" 14h UNF	3/8" BSP	39	24	10
ZS2301621	14-15-16	5/8"	7/8" 14h UNF	1/2" BSP	44	27	12
ZS2301626	14-15-16	5/8"	7/8" 14h UNF	3/4" BSP	43	36	12
ZS2302021	18-20	3/4"	1"1/16 12h UN	1/2" BSP	47	30	15,5
ZS2302026	18-20	3/4"	1"1/16 12h UN	3/4" BSP	47,5	36	15
ZS2302033	18-20	3/4"	1"1/16 12h UN	1" BSP	52	46	15,5
ZS2302521	25	1"	1"5/16 12h UN	1/2" BSP	50	36	16
ZS2302526	25	1"	1"5/16 12h UN	3/4" BSP	50	36	16
ZS2302533	25	1"	1"5/16 12h UN	1" BSP	53,5	46	21,5
ZS2302542	25	1"	1"5/16 12h UN	1"1/4 BSP	56	50	21,5
ZS2303233	30-32	1"	1"5/8 12h UN	1" BSP	54,5	46	22

Racores JIC 37º

Uniones rectas JIC 37º

Racor macho JIC 37º - macho BSP

Acero Inoxidable AISI 316-L

Artículo	ØD1	ØD2	R1	R2	L	HEX 1	ØC
ZS2303242	30-32	1 1/4"	1"5/8 12h UN	1"1/4 BSP	57,5	50	26
ZS2303842	38	1 1/2"	1"7/8 12h UN	1"1/4 BSP	60,5	50	33,5
ZS2303848	38	1 1/2"	1"7/8 12h UN	1"1/2 BSP	62,5	55	33,5
ZS2303860	38	1 1/2"	1"7/8 12h UN	2" BSP	67	70	33,5
ZS2305021	50	2"	2"1/2 12h UN	1/2" BSP			

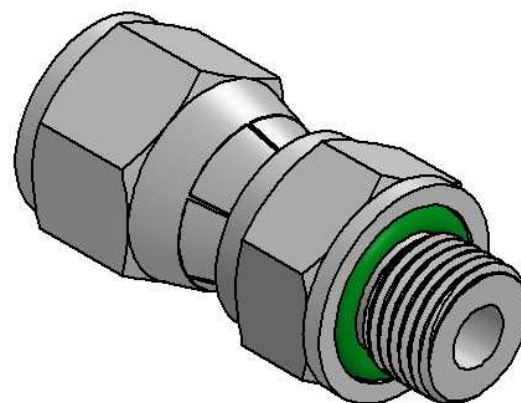
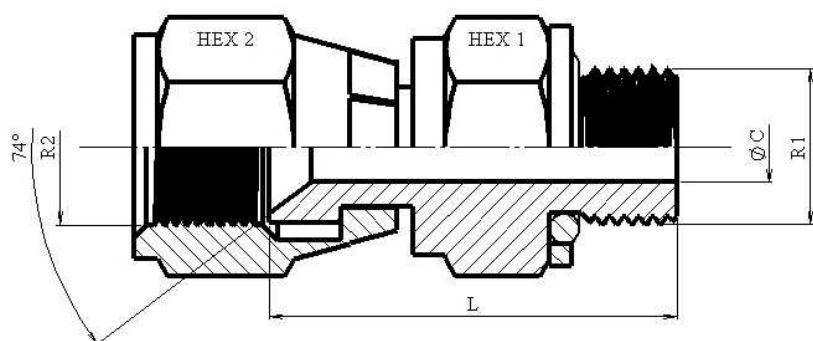
FLUIDAL

Racores JIC 37º

Uniones rectas JIC 37º

Racor macho BSP - hembra giratoria JIC 37º

Acero Inoxidable AISI 316-L



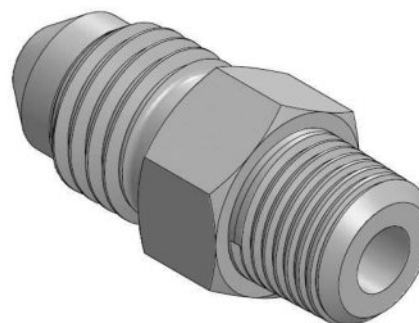
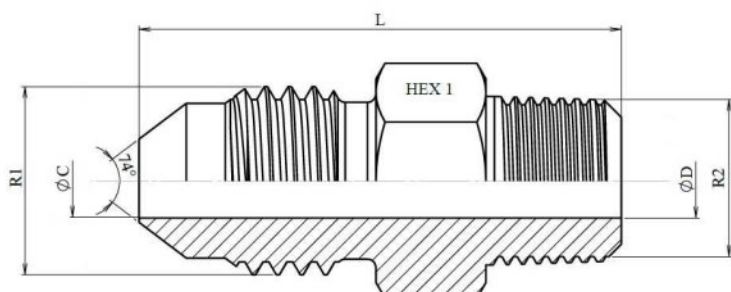
Artículo	ØD1	ØD2	R1	R2	O'Ring	L	HEX 1	HEX 2	ØC
ZS1800610	6	1/4"	1/8" BSP	7/16" 20h UNF	7x2	25,5	14	14	4
ZS1800813	8	5/16"	1/4" BSP	1/2" 20h UNF	9,92x2,62	30	19	17	6
ZS1801013	10	3/8"	1/4" BSP	9/16" 18h UNF	9,92x2,62	31	19	19	6
ZS1801017	10	3/8"	3/8" BSP	9/16" 18h UNF	13,94x2,62	32	24	19	6
ZS1801021	10	3/8"	1/2" BSP	9/16" 18h UNF	17,12x2,62	35	30	19	6
ZS1801217	12	1/2"	3/8" BSP	3/4" 16h UNF	13,94x2,62	31	22	24	10
ZS1801221	14-15-16	5/8"	1/2" BSP	H 3/4" 16h UNF	17,12x2,62	36,7	30	27	10
ZS1801621	14-15-16	5/8"	1/2" BSP	7/8" 14h UNF	17,12x2,62	38	30	27	12
ZS1802026	18-20	3/4"	3/4" BSP	1" 1/16 12h UNF	22,22x2,62	41	36	32	15
ZS1802533	25	1"	1" BSP	1" 5/16 12h UNF	29,74x3,53	47,5	46	41	21,5
ZS1803242	30-32	1" 1/4	1" 1/4 BSP	1" 5/8 12h UNF	37,69x3,53	51	50	50	26
ZS1803848	38	1" 1/2	1" 1/2 BSP	1" 7/8 12h UNF	42,86x3,53	55,5	60	55	33

Racores JIC 37º

Uniones rectas JIC 37º

Racor macho JIC 37º - macho BSPT

Acero Inoxidable AISI 316-L



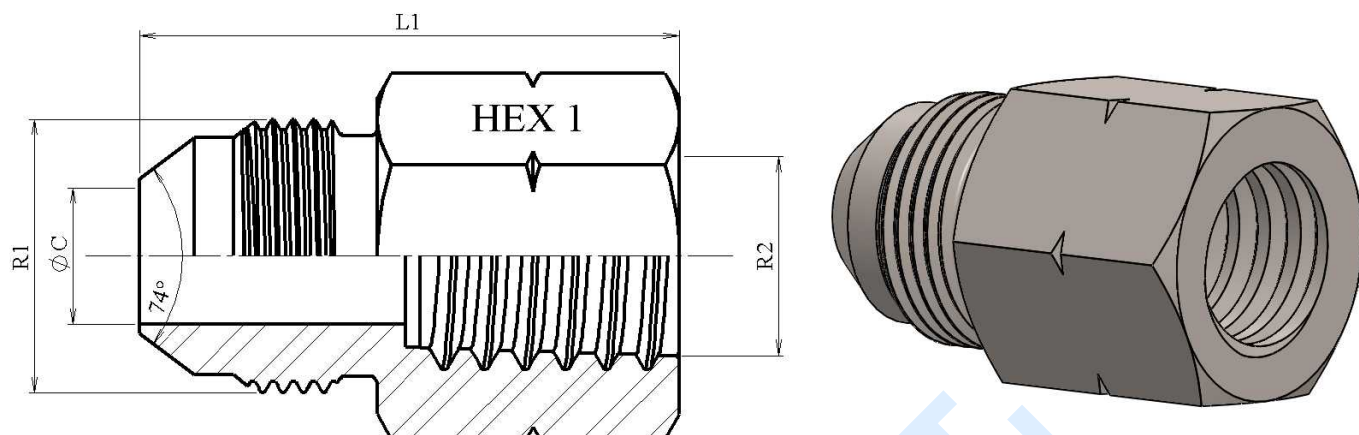
Artículo	ØD1	ØD2	R1	R2	L	HEX 1	ØC	ØD
ZS2100610	6	1/4"	7/16" 20h UNF	1/8" BSPT	29	14	4	4
ZS2100613	6	1/4"	7/16" 20h UNF	1/4" BSPT	32,5	14	4	4
ZS2100810	8	5/16"	1/2" 20h UNF	1/8" BSPT	29	14	6	6
ZS2100813	8	5/16"	1/2" 20h UNF	1/4" BSPT	33	14	6	6
ZS2100817	8	5/16"	1/2" 20h UNF	3/8" BSPT	33,5	19	6	6
ZS2101013	10	3/8"	9/16" 18h UNF	1/4" BSPT	33	17	7,5	7,5
ZS2101017	10	3/8"	9/16" 18h UNF	3/8" BSPT	33	19	7,5	7,5
ZS2101021	10	3/8"	9/16" 18h UNF	1/2" BSPT	35	22	7,5	7,5
ZS2101213	12	1/2"	3/4" 16h UNF	1/4" BSPT	36	19	9,5	6
ZS2101217	12	1/2"	3/4" 16h UNF	3/8" BSPT	36	19	9,5	9,5
ZS2101221	12	1/2"	3/4" 16h UNF	1/2" BSPT	38	22	9,5	9,5
ZS2101226	12	1/2"	3/4" 12h UNF	3/4" BSPT	41,5	27	9,5	16
ZS2101617	14-15-16	5/8"	7/8" 14h UNF	3/8" BSPT	40	24	12	8
ZS2101621	14-15-16	5/8"	7/8" 14h UNF	1/2" BSPT	42	24	12	12
ZS2101626	14-15-16	5/8"	7/8" 14h UNF	3/4" BSPT	44	27	12	16
ZS2102021	18-20	3/4"	1"1/16 12h UN	1/2" BSPT	46,5	27	15	11
ZS2102026	18-20	3/4"	1"1/16 12h UN	3/4" BSPT	48,5	27	15,5	15,5
ZS2102033	18-20	3/4"	1"1/16 12h UN	1" BSPT	58	36	15	15
ZS2102526	25	1"	1"5/16 12h UN	3/4" BSPT	50	36	21,5	16
ZS2102533	25	1"	1"5/16 12h UN	1" BSPT	52	36	21,5	21,5
ZS2103233	30-32	1" 1/4	1"5/8 12h UN	1" BSPT	55	46	27,5	22
ZS2103242	30-32	1" 1/4	1"5/8 12h UN	1 1/4" BSPT	57	46	27,5	27,5
ZS2103848	38	1" 1/2	1"7/8 12h UN	1 1/2" BSPT	69,5	50	33	33

Racores JIC 37º

Uniones rectas JIC 37º

Racor macho JIC 37º - hembra fija NPT

Acero Inoxidable AISI 316-L

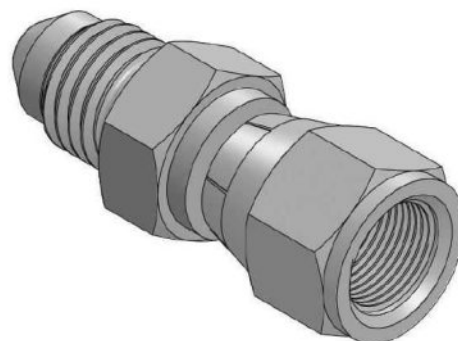
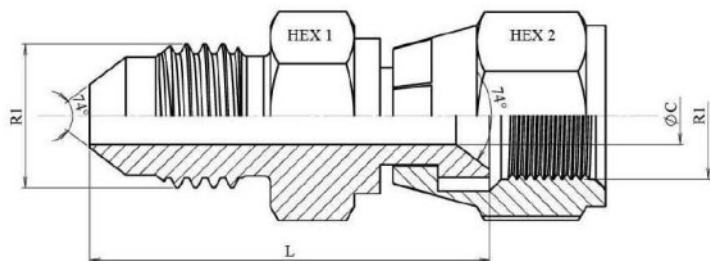


Artículo	ØD1	ØD2	R1	R2	L1	HEX 1	ØC
ZS2950610	6	1/4"	7/16"-20h UNF	1/8" NPT	29	14	4,5
ZS2950613	6	1/4"	7/16"-20h UNF	1/4" NPT	36,5	19	4,5
ZS2950617	6	3/8"	7/16"-20h UNF	3/8" NPT			
ZS2950621	6	1/2"	7/16"-20h UNF	1/2" NPT			
ZS2950813	8	5/16"	1/2"-20h UNF	1/4" NPT	36,5	19	6
ZS2950817	8	5/16"	1/2"-20h UNF	3/8" NPT	36,5	22	6
ZS2951013	10	3/8"	9/16"-20h UNF	1/4" NPT	36,5	19	6
ZS2951017	10	3/8"	9/16"-20h UNF	3/8" NPT	35	22	6
ZS2951021	10	1/2"	9/16"-20h UNF	1/2" NPT			
ZS2951213	12	1/2"	3/4"-20h UNF	1/4" NPT	39	22	9,5
ZS2951217	12	1/2"	3/4"-20h UNF	3/8" NPT	37,5	22	9,5
ZS2951221	12	1/2"	3/4"-20h UNF	1/2" NPT	45	30	9,5
ZS2951621	14-15-16	5/8"	7/8"-14h UNF	1/2" NPT	48	30	12
ZS2952026	18-20	3/4"	1"1/16-12h UNF	3/4" NPT	48,5	36	15,5
ZS2952033	18-20	3/4"	1"1/16-12h UNF	1" NPT	50,5	41	15,5
ZS2952526	25	1"	1"5/16-12 UNF	3/4" NPT	49,6	36	21,5
ZS2952533	25	1"	1"5/16-12 UNF	1" NPT	51,5	41	21,5
ZS2952542	25	1"	1"5/16-12 UN	1"1/4 NPT	55	50	21,5
ZS2953233	30-32	1" 1/4	1" 5/8-12h UNF	1" NPT	52,5	41	21,5
ZS2953242	30-32	1" 1/4	1" 5/8-12h UNF	1" 1/4 NPT	56	50	27,5
ZS2953842	38	1" 1/2	1"7/8 12h UN	1" 1/2 NPT	59,3	50	27,5
ZS2953848	38	1 1/2	1" 7/8-12h UNF	1" 1/2 NPT	60,3	55	33
ZS2955060	50	2" 1/2	2" 1/2 12h UNF	2" NPT	69	70	45

Racores JIC 37º

Uniones rectas JIC 37º

Adaptador Macho JIC - hembra giratoria JIC 37º



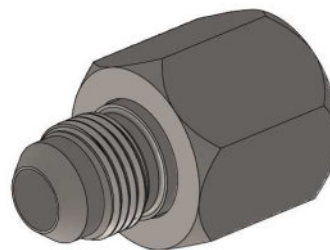
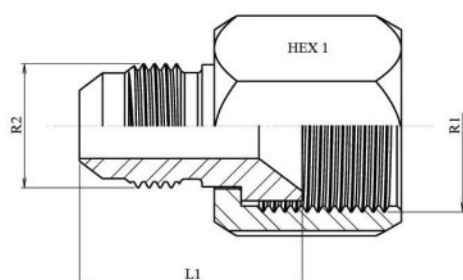
Artículo	ROSCA	ROSCA	HEXAGONAL 1	LONGITUD TOTAL	HEX 2	ØC
ZS7400606	7/16" 20 UNF	7/16" 20 UNF	14	31	14	4,4
ZS7400808	1/2" 20 UNF	1/2" 20 UNF	14	33	17	6
ZS7401010	9/16" 18 UNF	9/16" 18 UNF	17	34.1	19	6
ZS7401212	3/4" 16 UNF	3/4" 16 UNF	19	38.5	24	9,5
ZS7401616	7/8" 14 UNF	7/8" 14 UNF	24	43.3	27	13,3
ZS7402020	1"1/16 12 UNF	1"1/16 12 UNF	27	48.9	32	15,5
ZS7402525	1"5/16 12 UNF	1"5/16 12 UNF	36	51.6	41	21,5

Racores JIC 37º

Uniones rectas JIC 37º

Racor reducción macho JIC 37º - hembra giratoria JIC 37º

Acero Inoxidable AISI 316-L

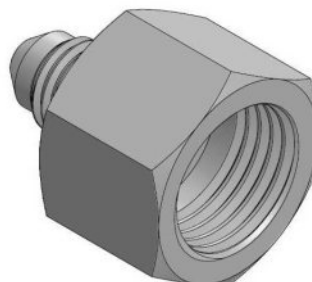
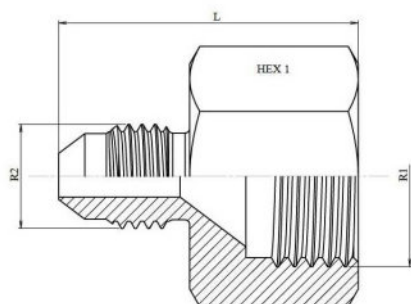


Artículo	R2	R1	ØD1	ØD2	L1	HEX 1
ZS2911006	7/16" 20h UNF	9/16" 18h UNF	10	6	24,8	19
ZS2911012	3/4" 16h UNF	9/16" 18h UNF	10	12	31,5	22
ZS2911016	7/8" 14h UNF	9/16" 18h UNF	10	14-15-16	29,3	19
ZS2911206	7/16" 20h UNF	3/4" 16h UNF	12	6	25,5	22
ZS2911208	1/2" 20h UNF	3/4" 16h UNF	12	8	25,5	22
ZS2911210	9/16" 18h UNF	3/4" 16h UNF	12	10	25,5	22
ZS2911220	1"1/16 12h UN	3/4" 16h UNF	12	18-20	25,5	30
ZS2911225	1"5/16 12h UN	3/4" 16h UNF	12	25	26	27
ZS2911606	7/16" 20h UNF	7/8" 14h UNF	14-15-16	6	26	27
ZS2911610	9/16" 18h UNF	7/8" 14h UNF	14-15-16	10	26	27
ZS2911620	1"1/16 12h UN	7/8" 14h UNF	14-15-16	18-20	34,4	27
ZS2912006	7/16" 20h UNF	1"1/16 12h UN	18-20	6	27	32
ZS2912010	9/16" 18h UNF	1"1/16 12h UN	18-20	10	27,5	32
ZS2912012	3/4" 16h UNF	1"1/16 12h UN	18-20	12	29,7	32
ZS2912520	1"1/16 12h UN	1"5/16 12h UN	25	18-20	37,4	41
ZS2913216	7/8" 14h UNF	1" 5/8 12h UN	32	16	37,4	27
ZS2913220	1"5/16 12h UN	1" 5/8 12h UN	32	20	37,4	27
ZS2913225	1"5/16 12h UN	1" 5/8 12h UN	30-32	25	40	50
ZS2913832	1" 5/8 12h UN	1"7/8 14h UNF	38	32		

Racores JIC 37º

Uniones rectas JIC 37º

Racor reducción macho JIC 37 - hembra fija JIC 37º



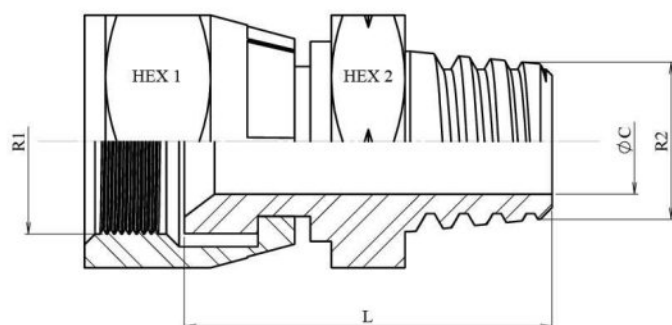
Artículo	TUBO	TUBO	ROSCA R1	ROSCA R2	L	HEX1
ZS2900625	6	25	7/16" 20h UNF	1"5/16 12h UN		
ZS2901008	10	8	9/16" 18h UNF	1/2" 20h UNF	29	19
ZS2901612	14-15-16	12	7/8" 14h UNF	3/4" 16h UNF	35,70	27
ZS2902025	18-20	30-32	1"1/16 12h UN	1"5/16 12h UN		
ZS2902532	25	30-32	1"5/16 12h UN	1"5/8 12h UN		
ZS2903832	38	30-32	1"7/8 12h UN	1"5/8 12h UN	41,30	60

Racores JIC 37º

Uniones rectas JIC 37º

Hembra giratoria JIC 37º - macho NPT

Acero Inoxidable AISI 316-L



Artículo	R1	R2	L	HEX 1	HEX 2	ØC
ZS1850613	7/16"-20h UNF	1/4" NPT	32	14	14	4,4
ZS1851017	9/16"-18h UNF	3/8" NPT	34,5	19	19	6
ZS1851217	3/4"-16h UNF	3/8" NPT	37	24	19	9,5
ZS1851221	3/4"-16h UNF	1/2" NPT	41,5	24	22	9,5
ZS1852026	1"1/16-12h UNF	3/4" NPT	47	32	27	15,5
ZS1852533	1"5/16-12h UNF	1" NPT	53,5	41	36	21,5
ZS1853848	1" 7/8-12h UN	1" 1/2 NPT	37	24		

Racores JIC 37º

Uniones rectas JIC 37º

Juntas tóricas FKM verde para macho Métrico**Dureza Shore A** 75 +/- 5

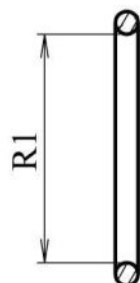
Artículo	R1	Detalles
JVMET10	M10x1	8x1.5
JVMET14	M14x1.5	10.8x1.78
JVMET16	M16x1.5	13.46x2.08
JVMET18	M18x1.5	15.54x2.62
JVMET22	M22x1.5	18.77x1.78
JVMET27	M27x2	23.47x2.62
JVMET33	M33x2	28.24x2.62
JVMET42	M42x2	39x3
JVMET50	M50x2	45.69x2.62

FLUIDAL

Racores JIC 37º

Uniones rectas JIC 37º

Juntas tóricas FKM verde para rosca UNF



Dureza Shore A 75 +/- 5

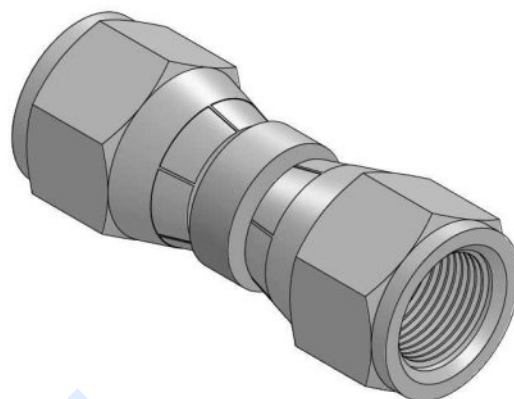
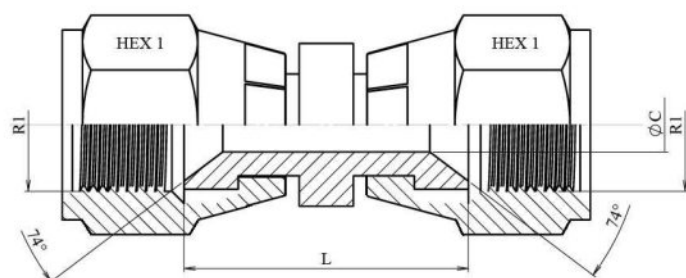
Artículo	R1	Detalles
JVUNF06	7/16" UNF	9x2
JVUNF08	1/2" UNF	10.5x2
JVUNF10	9/16" UNF	11.5x2
JVUNF12	3/4" UNF	16x2
JVUNF16	7/8" UNF	19x2
JVUNF20	1" 1/16 UNF	23.4x2.5
JVUNF25	1"5/16 UNF	29.5x2.5
JVUNF32	1" 5/8 UNF	37.5x2.5
JVUNF38	1" 7/8 UNF	44x2.5

Racores JIC 37º

Uniones rectas JIC 37º

Racor hembra giratoria - hembra giratoria JIC 37º

Acero Inoxidable AISI 316-L



Artículo	ØD1	ØD2	R1	L	HEX 1	ØC
ZS73006	6	1/4"	7/16" 20h UNF	21	14	4
ZS73008	8	5/16"	1/2" 20h UNF	24	17	5,5
ZS73010	10	3/8"	9/16" 18h UNF	25	19	6
ZS73012	12	1/2"	3/4" 16h UNF	30	24	9,5
ZS73016	14-15-16	5/8"	7/8" 14h UNF	31	27	10
ZS73020	18-20	3/4"	1"1/16 12h UN	36	32	15
ZS73025	25	1"	1"5/16 12h UN	32	41	21
ZS73032	32	1"1/4	1"5/8 12h UN	40	50	26
ZS73038	38	1"1/2	1"7/8 12h UN	47	55	32

Racores JIC 37º

Uniones rectas JIC 37º

Juntas tóricas FKM verde para macho BSP



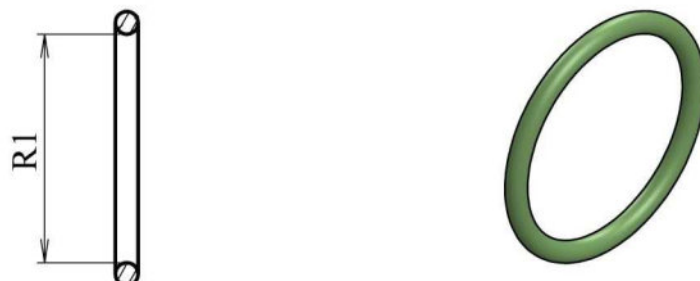
Dureza Shore A 75 +/- 5

Artículo	R1	Detalles
JVMBSP02	1/8" BSP	8x2
JVMBSP04	1/4" BSP	10.77x2.62
JVMBSP06	3/8" BSP	13.94x2.62
JVMBSP08	1/2" BSP	17.12x2.62
JVMBSP12	3/4" BSP	23.47x2.62
JVMBSP16	1" BSP	29.74x3.53
JVMBSP20	1"1/4 BSP	37.69x3.53
JVMBSP24	1"1/2 BSP	44.04x3.53
JVMBSP32	2" BSP	53.57x3.53

Racores JIC 37º

Uniones rectas JIC 37º

Juntas para Macho JIC FKM verde



Dureza Shore A 75 +/- 5

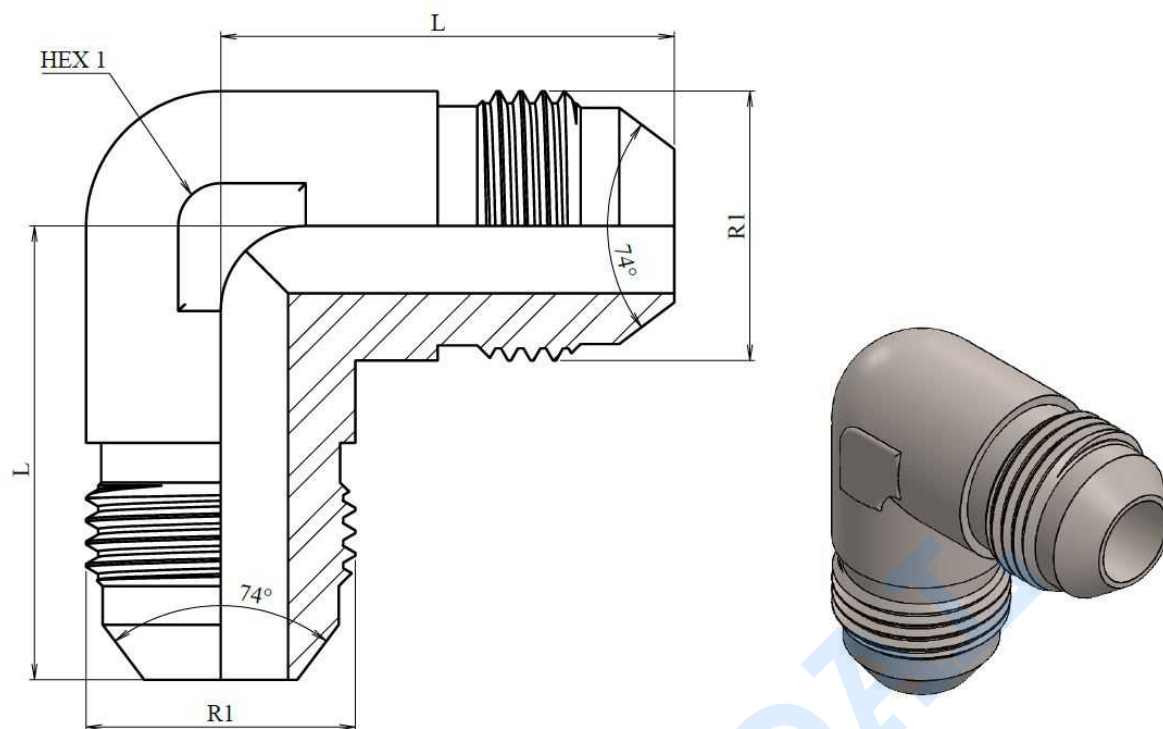
Artículo	R1	Detalles
JTVJIC07	7/16" 20h UNF	4x1
JTVJIC09	9/16" 18h UNF	7x1
JTVJIC12	3/4" 16h UNF	10x1
JTVJIC17	1"1/16 12h UNF	16x1
JTVJIC21	1" 5/16 12h UN	20x1
JTVJIC26	1"5/8 12h UNF	28x1

Racores JIC 37º

Codos 90º JIC 37º

Codo 90º macho - macho JIC 37º

Acero Inoxidable AISI 316-L



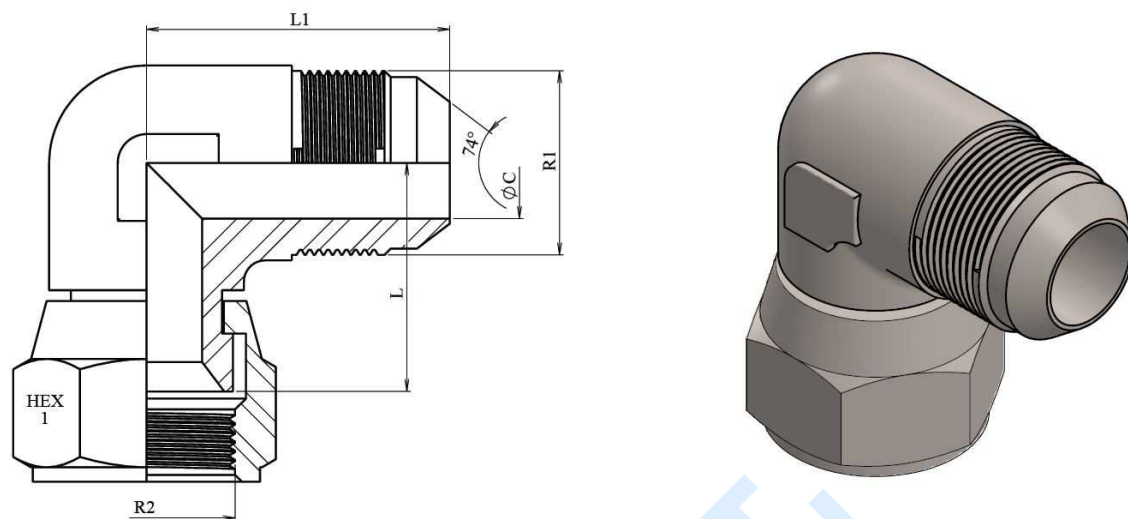
Artículo	ØD1	ØD2	R1	L	ØC	HEX 1
ZS50006	6	1/4"	7/16" 20h UNF	22,5	4	12
ZS50008	8	5/16"	1/2" 20h UNF	26,5	6	14
ZS50010	10	3/8"	9/16" 18h UNF	27	6	17
ZS50012	12	1/2"	3/4" 16h UNF	32	9,5	19
ZS50016	14-15-16	5/8"	7/8" 14h UNF	37	12	27
ZS50020	18-20	3/4"	1"1/16 12h UN	42	15,5	25
ZS50025	25	1"	1"5/16 12h UN	46	21,5	36
ZS50032	30-32	1"1/4	1"5/8 12h UN	52,5	27,5	41
ZS50038	38	1"1/2	1"7/8 12h UN	59	33,5	50

Racores JIC 37º

Codos 90º JIC 37º

Codo 90º macho JIC 37º - hembra giratoria JIC 37º

Acero Inoxidable AISI 316-L

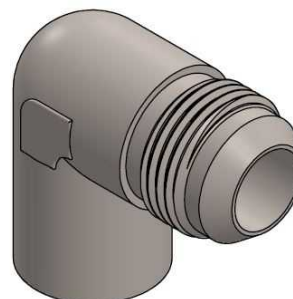
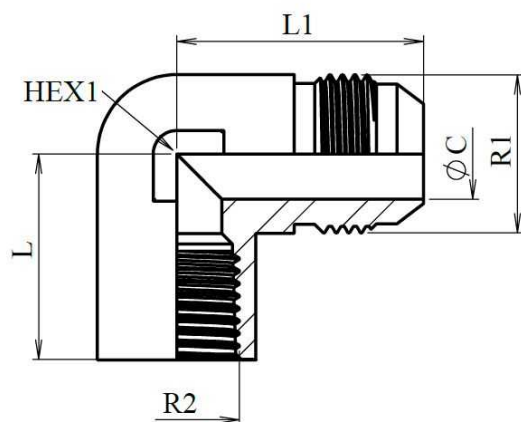


Artículo	ØD1	ØD2	R1	R2	L	L1	HEX 1	ØC
ZS67506	6	1/4"	7/16" 20h UNF	7/16" 20h UNF	16,7	22,5	14	4
ZS67508	8	5/16"	1/2" 20h UNF	1/2" 20h UNF	17,4	24	17	6
ZS67510	10	3/8"	9/16" 18h UNF	9/16" 18h UNF	22	27	19	6
ZS67512	12	1/2"	3/4" 16h UNF	3/4" 16h UNF	24,4	32	24	10
ZS67516	14-15-16	5/8"	7/8" 14h UNF	7/8" 14h UNF	28,4	37	27	12
ZS67520	18-20	3/4"	1"1/16 12h UNF	1"1/16 12h UNF	30,1	42	32	15,5
ZS67525	25	1"	1"5/16 12h UNF	1"5/16 12h UNF	35,7	46	41	21,5
ZS67532	30-32	1"1/4	1"5/8 12h UNF	1"5/8 12h UNF	42,8	52,5	50	27,5
ZS67538	38	1"1/2	1"7/8 12h UNF	1"7/8 12h UNF	47,2	59	55	33

Racores JIC 37º

Codos 90º JIC 37º

Codo 90º macho JIC 37º - hembra fija NPT



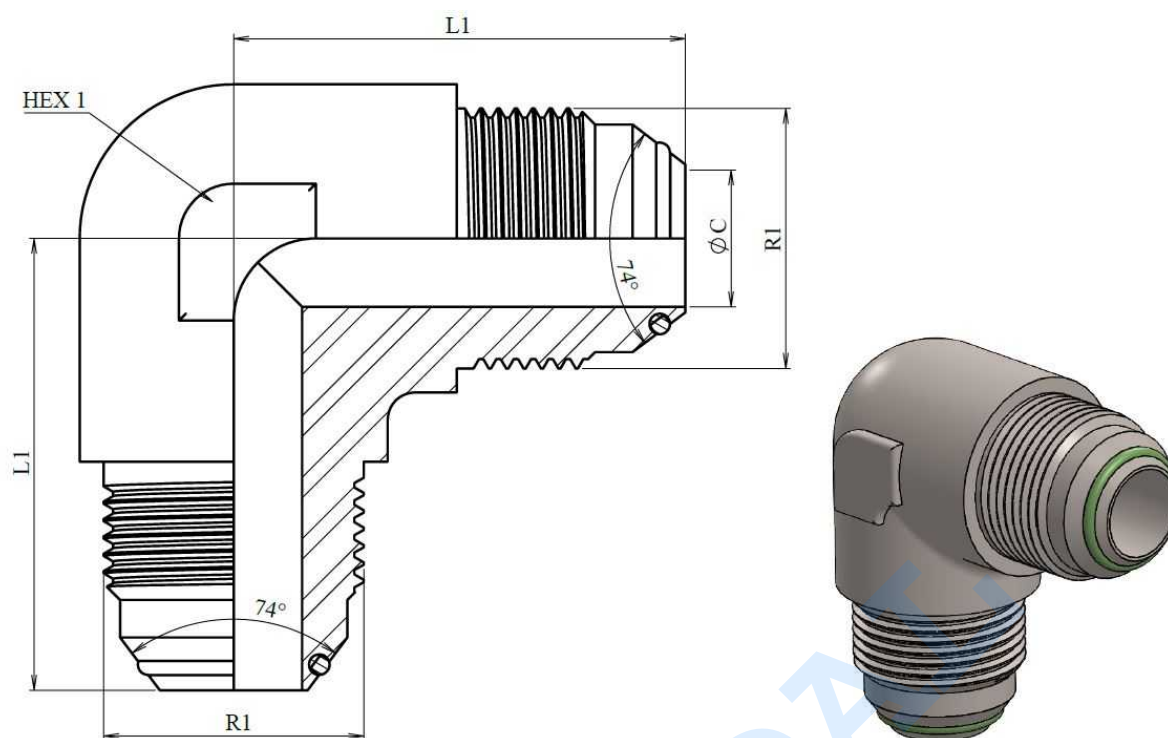
Artículo	R1	ØD1	R2	L	L1	ØC	HEX 1
ZS7000613	7/16" 20h UNF	6	1/4" NPT	35	31	4,4	19
ZS7001017	9/16" 18h UNF	10	3/8" NPT	25.9	33,3	7,5	22
ZS7001221	3/4" 16h UNF	12	1/2" NPT	31.2	38,6	10	27
ZS7002026	1"1/16 12h UNF	18-20	3/4" NPT	34.5	48	15,5	33
ZS7002533	1"5/16 12h UNF	25	1" NPT	41.2	59,2	27,5	41

Racores JIC 37º

Codos 90º JIC 37º

Codo 90º macho - macho JIC 37º con junta

Acero Inoxidable AISI 316-L



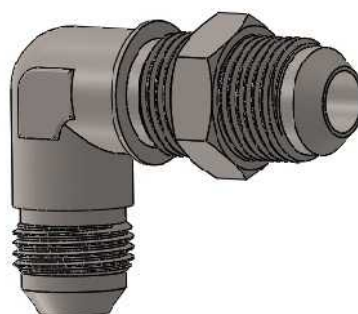
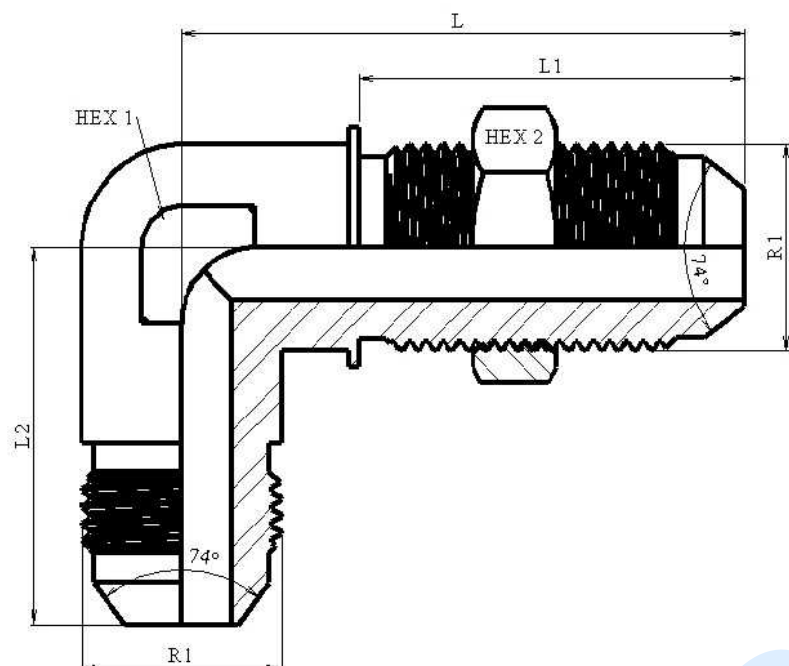
Artículo	ØD1	ØD2	R1	L	ØC	HEX 1
ZS50006OR	6	1/4"	7/16" 20h UNF	22,5	4	12
ZS50008OR	8	5/16"	1/2" 20h UNF	24	4	14
ZS50010OR	10	3/8"	9/16" 18h UNF	27	6	17
ZS50012OR	12	1/2"	3/4" 16h UNF	33	10	24
ZS50016OR	14-15-16	5/8"	7/8" 14h UNF	37	12	27
ZS50020OR	18-20	3/4"	1"1/16 12h UN	42	15	27
ZS50025OR	25	1"	1"5/16 12h UN	46	21,5	36
ZS50032OR	30-32	1" 1/4	1"5/8 12h UN	52,5	27,5	41
ZS50038OR	38	1" 1/2	1"7/8 12h UN	59	33,5	50

Racores JIC 37º

Codos 90º JIC 37º

Codo 90º pasatabiques macho - macho JIC 37º

Acero Inoxidable AISI 316-L



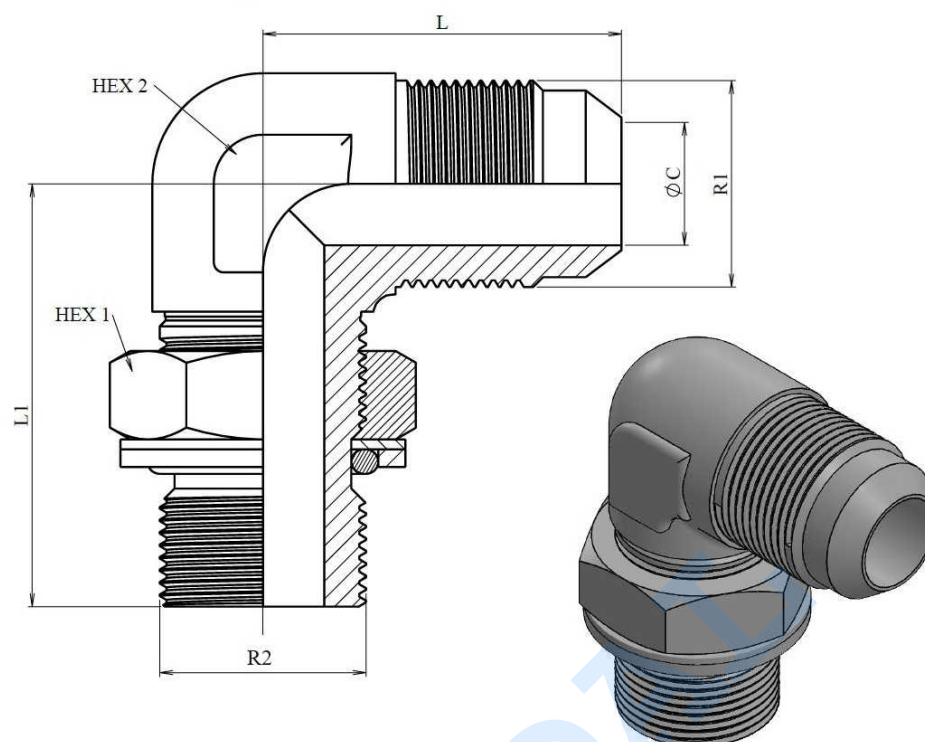
Artículo	ØD1	ØD2	R1	R2	L	L1	L2	ØC	HEX 1	HEX 2
ZS65006	6	1/4"	7/16" - 20h UNF	7/16" - 20h UNF	48	30,5	24,5	3,5	12	17
ZS65008	8	5/16"	1/2" - 20h UNF	1/2" - 20h UNF	43,5	30,5	27	6	14	19
ZS65010	10	3/8"	9/16" - 18h UNF	9/16" - 18h UNF	46	32,5	27,5	6	14	22
ZS65012	12	1/2"	3/4" - 16h UNF	3/4" - 16h UNF	53,5	36,6	34,5	9,5	19	22
ZS65016	14-15-16	5/8"	7/8" - 14h UNF	7/8" - 14h UNF	60,5	40,1	39,5	12,3	22	30
ZS65020	18-20	3/4"	1" 1/16 - 12h UN	1" 1/16 - 12h UN	68	44,4	45	15,5	27	36
ZS65025	25	1"	1" 5/16 - 12h UN	1" 5/16 - 12h UN	71	44,4	49,5	21,5	32	41

Racores JIC 37º

Codos 90º JIC 37º

Codo 90º regulable macho JIC 37º- macho BSP

Acero Inoxidable AISI 316



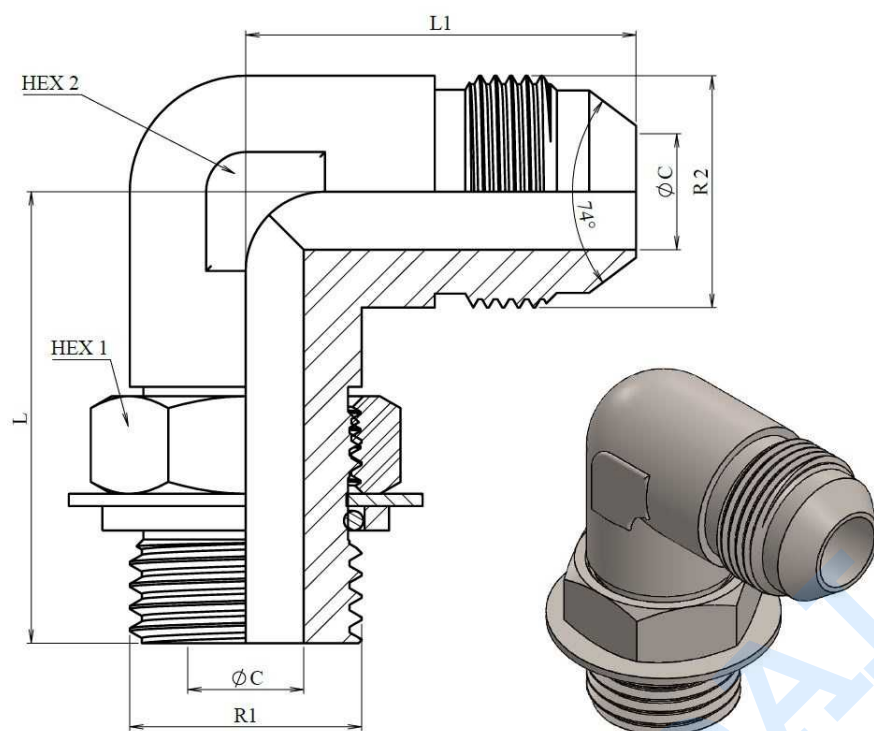
Artículo	ØD1	ØD2	R1	R2	L	L1	HEX 1	HEX 2	ØC
ZS5700613	6	1/4"	7/16" 20h UNF	1/4" BSP	22,5	31,5	19	14	4,4
ZS5700813	6	1/4"	1/2" 20h UNF	1/4" BSP	27	31,5	19	14	6
ZS5701013	10	3/8"	9/16 18H UNF	1/4" BSP	27	31,5	19	17	6
ZS5701017	10	3/8"	9/16" 18h UNF	3/8" BSP	27	36	22	19	6
ZS5701217	12	1/2"	3/4 20H UNF	3/8" BSP	31,5	36	22	19	9,5
ZS5701221	12	1/2"	3/4" 16h UNF	1/2" BSP	31,5	43	27	22	9,5
ZS5701621	14-15-16	5/8"	7/8" 14h UNF	1/2" BSP	37	43	27	22	12,3
ZS5702026	18-20	3/4"	1"1/16 12h UN	3/4" BSP	42	49	32	27	15,5
ZS5702533	25	1"	1"5/16 12h UN	1" BSP	46	54	41	36	21,5
ZS5703242	30-32	1" 1/4	1 5/8 12H UN	1" 1/4 BSP	52	58	41	50	27,5
ZS5703848	38	1" 1/2	1"7/8 12h UN	1"1/2 BSP	59	61	55	48	33

Adaptadores O'Ring Boss

Codos en forja

Codo 90º regulable macho O'Ring Boss - macho JIC 37º

Acero Inoxidable AISI 316-L



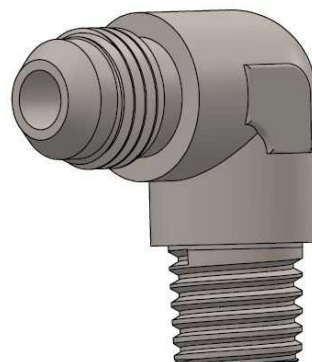
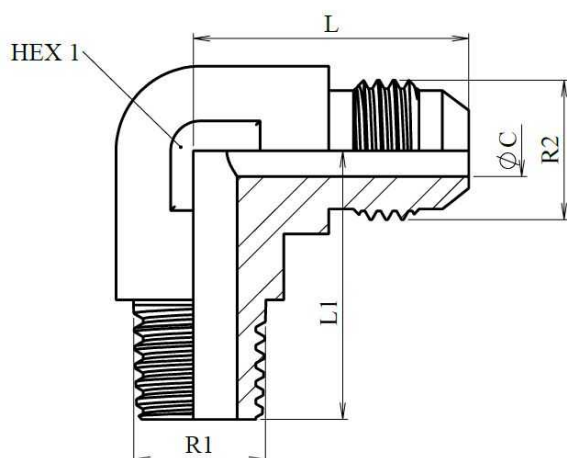
Artículo	ØD1	ØD2	R1	R2	L	L1	ØC	HEX 1	HEX 2
ZS57506	6	1/4"	7/16"-20h UNF	7/16"-20h UNF	26	22,5	4,4	14	12
ZS57508	8	5/16"	1/2"-20h UNF	1/2"-20h UNF	29	24	6	17	14
ZS57510	10	3/8"	9/16"-18h UNF	9/16"-18h UNF	30	27	6	19	14
ZS57512	12	1/2"	3/4"-16h UNF	3/4"-16h UNF	37	32	10	22	19
ZS57516	14-15-16	5/8"	7/8"-14h UNF	7/8"-14h UNF	43	37	12	27	22
ZS57520	18-20	3/4"	1"1/16-12h UN	1"1/16-12h UN	49	42	15,5	32	27
ZS57525	25	1"	1"5/16-12h UN	1"5/16-12h UN	52	46	21,5	38	36

Racores JIC 37º

Codos 90º JIC 37º

Codo 90º macho JIC 37º - macho BSPT

Acero Inoxidable AISI 316-L

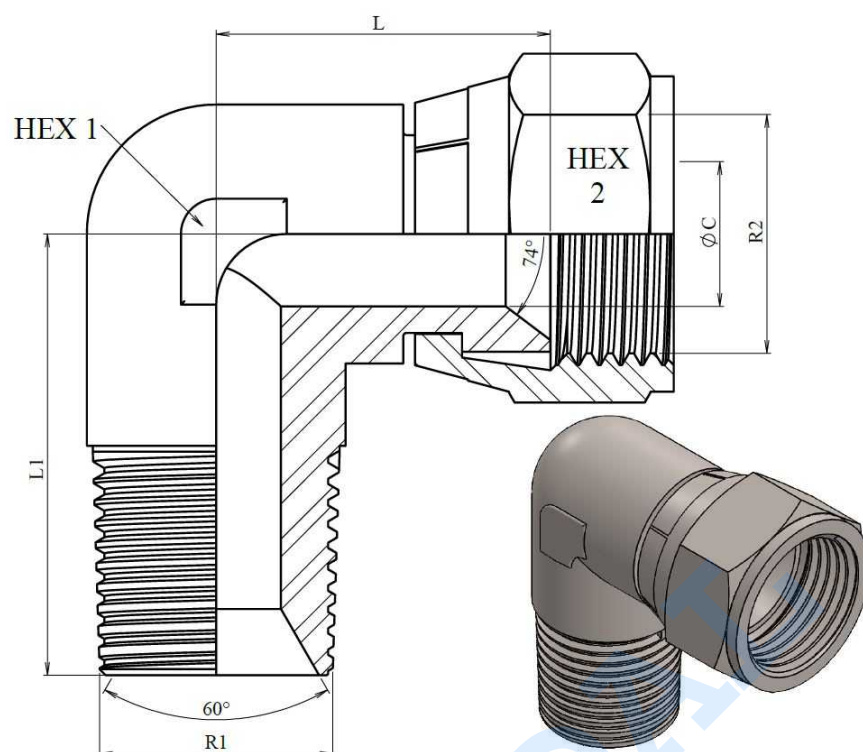


Artículo	ØD1	ØD2	R1	R2	L	L1	ØC	HEX 1
ZS5500610	6	1/4"	1/8" BSPT	7/16" 20h UNF	24	24	4	12
ZS5500613	6	1/4"	1/4" BSPT	7/16" 20h UNF	22,5	26	4	14
ZS5500810	8	5/16"	1/8" BSPT	1/2" 20h UNF	24	26	6	14
ZS5500813	8	5/16"	1/4" BSPT	1/2" 20h UNF	24	26	6	14
ZS5501013	10	3/8"	1/4" BSPT	9/16" 18h UNF	27	31	6	17
ZS5501017	10	3/8"	3/8" BSPT	9/16" 18h UNF	27	31	7,5	17
ZS5501021	10	3/8"	1/2" BSPT	9/16" 18h UNF	27	31	7,5	22
ZS5501213	12	1/2"	1/4" BSPT	3/4" 16h UNF	32	34	10	19
ZS5501217	12	1/2"	3/8" BSPT	3/4" 16h UNF	32	34	10	19
ZS5501221	12	1/2"	1/2" BSPT	3/4" 16h UNF	32	34	10	22
ZS5501617	14-15-16	5/8"	3/8" BSPT	7/8" 14h UNF	37	35	12	22
ZS5501621	14-15-16	5/8"	1/2" BSPT	7/8" 14h UNF	37	35	12	22
ZS5501626	14-15-16	5/8"	3/4" BSPT	7/8" 14h UNF	37	35	12	27
ZS5502021	18-20	3/4"	1/2" BSPT	1"1/16 12h UN	42	45	15,5	27
ZS5502026	18-20	3/4"	3/4" BSPT	1"1/16 12h UN	42	45	15,5	27
ZS5502526	25	1"	3/4" BSPT	1"5/16 12h UN	50	40	23,2	36
ZS5502533	25	1"	1" BSPT	1"5/16 12h UN	50	50	23,2	36
ZS5503242	30-32	1" 1/4	1 1/4" BSPT	1"5/8 12h UN	52,5	56	27,5	46

Racores JIC 37º

Codos 90º JIC 37º

Codo 90º macho NPT - hembra giratoria JIC 37º

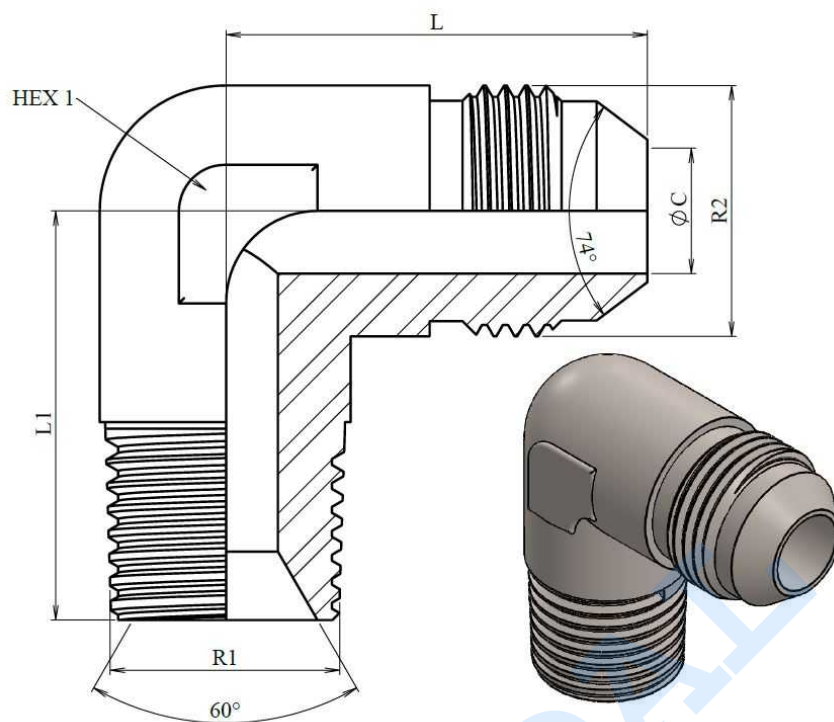


Artículo	R1	R2	L	L1	ØC	HEX 1	HEX 2
ZS5950610	1/8" NPT	7/16"-20h UNF	17	20	4,4	12	14
ZS5950813	1/4" NPT	1/2"-20h UNF	17,5	27	6	14	17
ZS5951013	1/4" NPT	9/16"-18h UNF	22,5	27	6	14	19
ZS5951217	3/8" NPT	3/4"-16h UNF	29	29	10	20	24
ZS5951621	1/2" NPT	7/8"-14h UNF	28	37,5	12	22	27
ZS5952026	3/4" NPT	1"1/16"-12h UN	30	40	15,5	28	32
ZS5952533	1" NPT	1"5/16"-12h UN	38	50	22	36	41

Racores JIC 37º

Codos 90º JIC 37º

Codo 90º macho JIC 37º - macho NPT



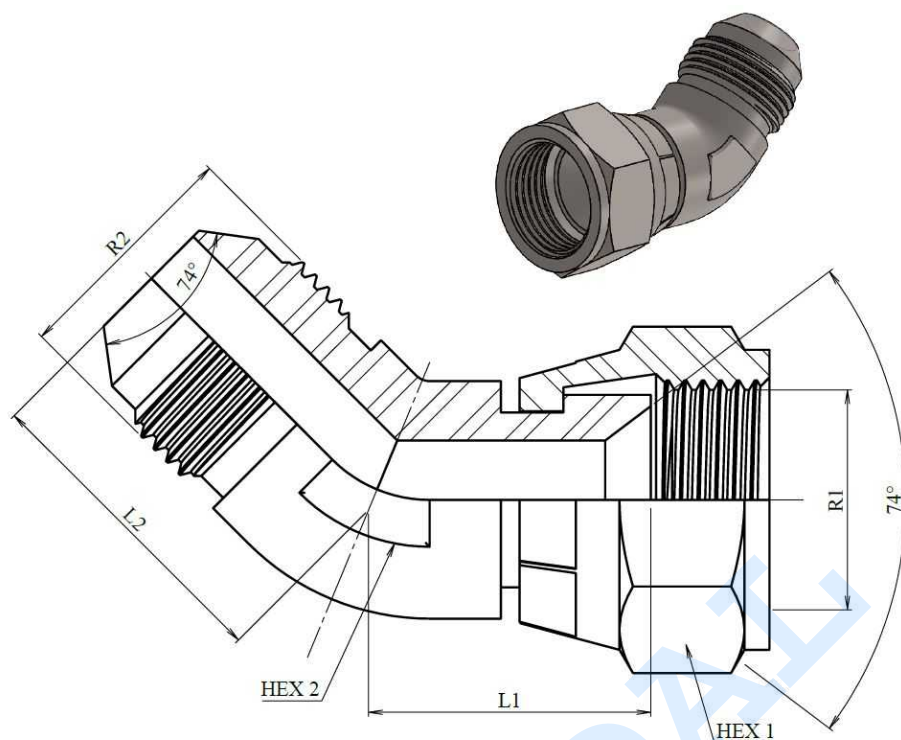
Artículo	ØD1	ØD2	R1	R2	L	L1	ØC	HEX 1
ZS5250610	6	1/4"	1/8" NPT	7/16" 20h UNF	22,5	20	4,4	12
ZS5250613	6	1/4"	1/4" NPT	7/16" 20h UNF	26,5	27	4,4	14
ZS5250810	8	5/16"	1/8" NPT	1/2" 20h UNF	24	26	6	14
ZS5250813	8	5/16"	1/4" NPT	1/2" 20h UNF	26,5	27	6	14
ZS5251013	10	3/8"	1/4" NPT	9/16" 18h UNF	27	27	6	17
ZS5251017	10	3/8"	3/8" NPT	9/16" 18h UNF	27	31	6	19
ZS5251021	10	3/8"	1/2" NPT	9/16" 18h UNF	31	37	6	22
ZS5251213	12	1/2"	1/4" NPT	3/4" 16h UNF	32	27	9,5	19
ZS5251217	12	1/2"	3/8" NPT	3/4" 16h UNF	32	31	9,5	19
ZS5251221	12	1/2"	1/2" NPT	3/4" 16h UNF	32	35	9,5	24
ZS5251617	14-15-16	5/8"	3/8" NPT	7/8" 14h UNF	39	31	12	24
ZS5251621	14-15-16	5/8"	1/2" NPT	7/8" 14h UNF	39	37	12	22
ZS5251626	14-15-16	5/8"	3/4" NPT	7/8" 14h UNF	39	40	12	27
ZS5252021	18-20	3/4"	1/2" NPT	1" 1/16 12h UN	42	37	15,5	27
ZS5252026	18-20	3/4"	3/4" NPT	1" 1/16 12h UN	42	40	15,5	27
ZS5252526	25	1"	3/4" NPT	1" 5/16 12h UN	50	45	21,5	36
ZS5252533	25	1"	1" NPT	1" 5/16 12h UN	49	46	21,5	36
ZS5253242	30-32	1" 1/4"	1 1/4" NPT	1" 5/8 12h UN	52,5	60,5	27,5	46

Racores JIC 37º

Codos 45 JIC 37º

Codo 45º macho JIC 37º - hembra giratoria JIC 37º

Acero Inoxidable AISI 316-L



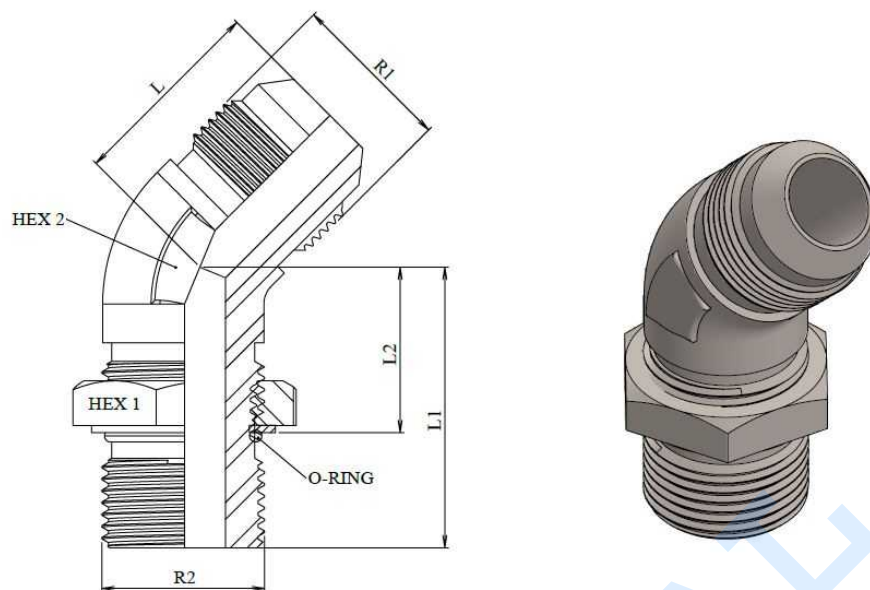
Artículo	ØD1	ØD2	R1	R2	L1	L2	HEX 1	HEX 2
ZS69006	6	1/4"	7/16" 20h UNF	7/16" 20h UNF	15	18,5	14	13
ZS69008	8	5/16"	1/2" 20h UNF	1/2" 20h UNF	16	19,5	17	14
ZS69010	10	3/8"	9/16" 18h UNF	9/16" 18h UNF	19	21	19	14
ZS69012	12	1/2"	3/4" 16h UNF	3/4" 16h UNF	22	25	24	19
ZS69016	14-15-16	5/8"	7/8" 14h UNF	7/8" 14h UNF	24	28	27	22
ZS69020	18-20	3/4"	1"1/16 12h UN	1"1/16 12h UN	24	32,5	32	27
ZS69025	25	1"	1"5/16 12h UN	1"5/16 12h UN	29	37,5	41	36

Racores JIC 37º

Codos 45 JIC 37º

Codo 45º regulable macho - macho JIC 37º

Acero Inoxidable AISI 316-L



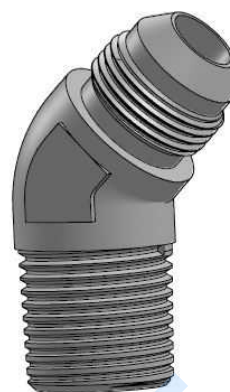
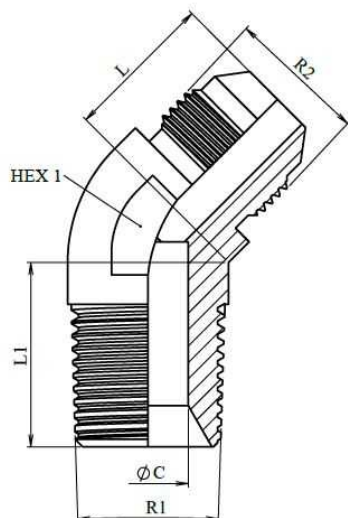
Artículo	ØD1	ØD2	R1	R2	L	L1	L2	HEX 1	HEX 2
ZS77506	6	1/4"	7/16" - 20h UNF	7/16" - 20h UNF	18,5	26,5	17	14	15
ZS77508	8	5/16"	1/2" - 20h UNF	1/2" - 20h UNF	19,5	26,5	17	17	15
ZS77510	10	3/8"	9/16" - 18h UNF	9/16" - 18h UNF	21	29	17,5	17	15
ZS77512	12	1/2"	3/4" - 16h UNF	3/4" - 16h UNF	25	33	20,5	22	19
ZS77516	14-15-16	5/8"	7/8" - 14h UNF	7/8" - 14h UNF	28	38,5	24,5	27	22
ZS77520	18-20	3/4"	1" 1/16 - 12h UN	1" 1/16 - 12h UN	32,5	44	27,5	32	27

Racores JIC 37º

Codos 45 JIC 37º

Codo 45º macho JIC 37º - macho NPT

Acero Inoxidable AISI 316-L



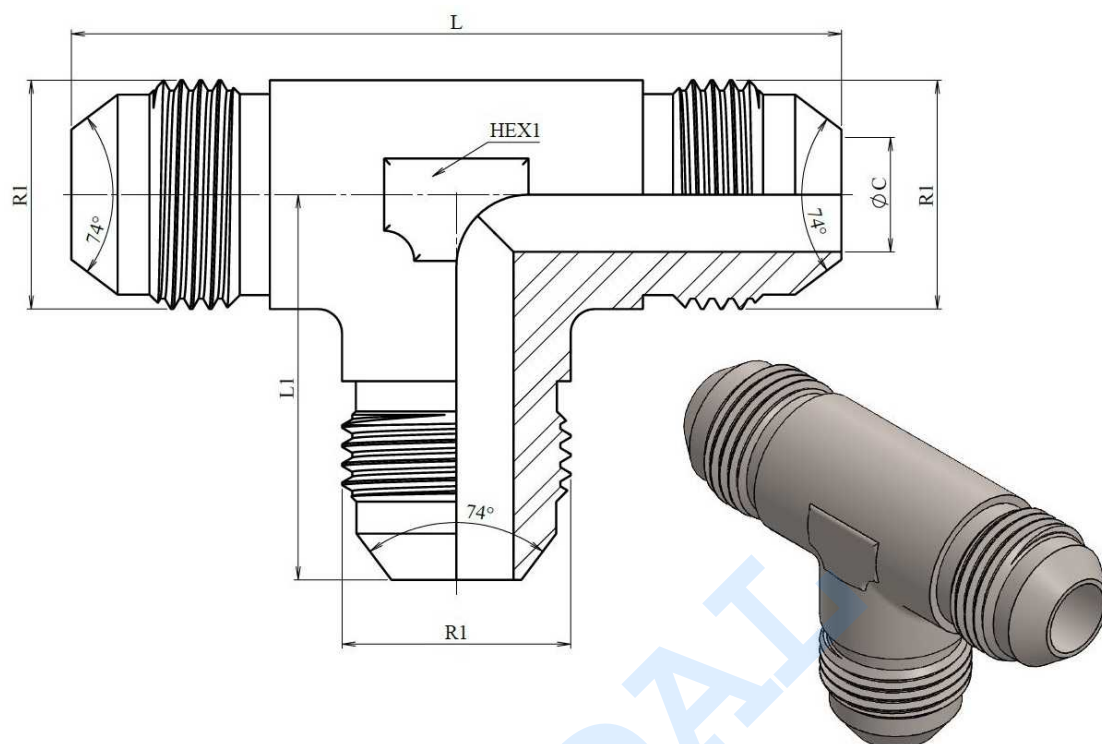
Artículo	ØD1	ØD2	R1	R2	L	L1	HEX 1	ØC
ZS7250613	6	1/4"	1/4" NPT	7/16" 20h UNF	18,5	21	14	6
ZS7251017	10	3/8"	3/8" NPT	9/16" 18h UNF	21	24	19	8
ZS7251221	12	1/2"	1/2" NPT	3/4" 16h UNF	25	30	22	11
ZS7252026	18-20	3/4"	3/4" NPT	1"1/16 12h UN	32,5	30	27	16
ZS7252533	25	1"	1" NPT	1"5/16 12h UN	37	38	36	22

Racores JIC 37º

Tes JIC 37º

TE macho - macho - macho JIC 37º

Acero Inoxidable AISI 316-L



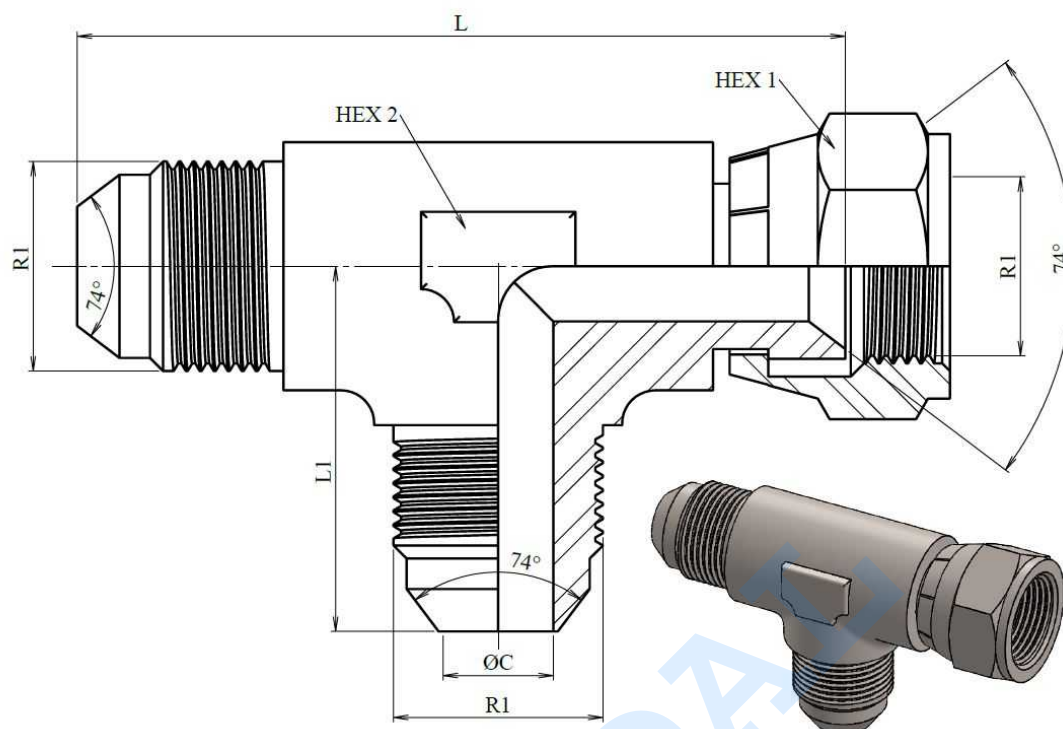
Artículo	ØD1	ØD2	R1	L	L1	ØC	HEX 1
ZS50506	6	1/4"	7/16" 20h UNF	44	22	4	14
ZS50508	8	5/16"	1/2" 20h UNF	48	24	6	14
ZS50510	10	3/8"	9/16" 18h UNF	54	27	7,5	14
ZS50512	12	1/2"	3/4" 16h UNF	64	32	9,5	19
ZS50516	14-15-16	5/8"	7/8" 14h UNF	74	37	12	28
ZS50520	18-20	3/4"	1"1/16 12h UN	84	42	15,5	27
ZS50525	25	1"	1"5/16 12h UN	92	46	21,5	36
ZS50532	30-32	1" 1/4	1"5/8 12h UN	105	52,5	27,5	41
ZS50538	38	1" 1/2	1"7/8 12h UN	118	59	33,5	50

Racores JIC 37º

Tes JIC 37º

TE macho - macho - hembra giratoria JIC 37º

Acero Inoxidable AISI 316-L



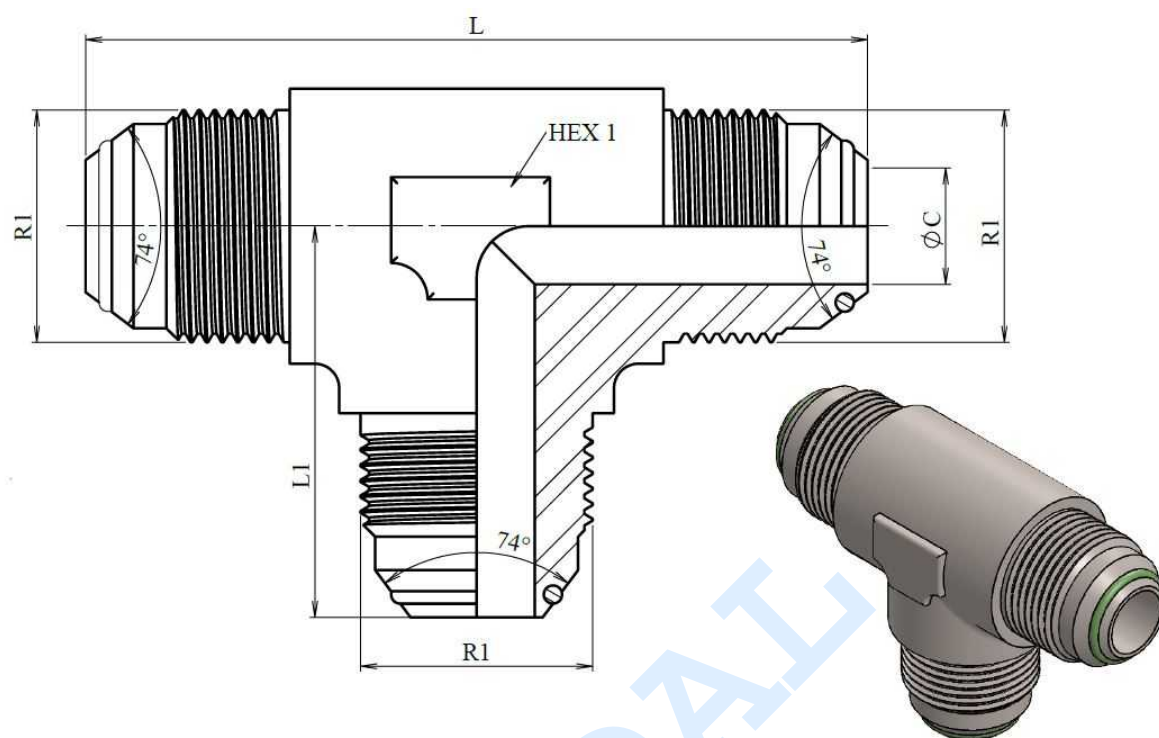
Artículo	ØD1	ØD2	R1	L	L1	HEX 1	HEX 2	ØC
ZS68006	6	1/4"	7/16" 20h UNF	39	22,5	14	12	4,4
ZS68008	8	5/16"	1/2" 20h UNF	45,2	25	17	14	6
ZS68010	10	3/8"	9/16" 18h UNF	50,3	26,5	19	19	7
ZS68012	12	1/2"	3/4" 16h UNF	56,5	32	24	19	10,8
ZS68016	14-15-16	5/8"	7/8" 14h UNF	71,8	38,2	27	28	12
ZS68020	18-20	3/4"	1"1/16 12h UN	72	42	32	27	15,5
ZS68025	25	1"	1"5/16 12h UN	82	46	41	32	21,5
ZS68032	32	1" 1/4	1"5/8 12h UN	95,5	52,5	50	46	27,5
ZS68038	38	1" 1/2	1"7/8 12h UN	107,5	59	55	50	33,5

Racores JIC 37º

Tes JIC 37º

TE macho - macho - macho JIC 37º con junta

Acero Inoxidable AISI 316-L



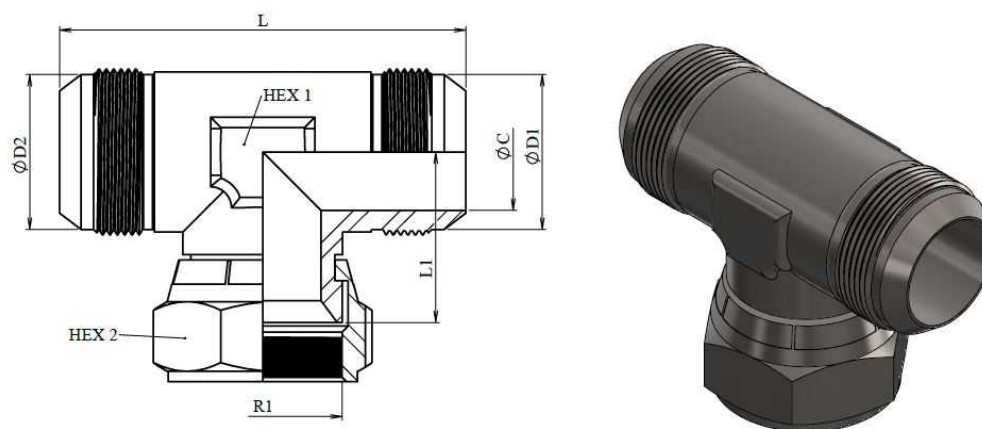
Artículo	ØD1	ØD2	R1	L	L1	ØC	HEX 1
ZS50506OR	6	1/4"	7/16" 20h UNF	47,5	23,8	4	12
ZS50508OR	8	5/16"	1/2" 20h UNF	48	24	6	14
ZS50510OR	10	3/8"	9/16" 18h UNF	54	27	7,5	14
ZS50512OR	12	1/2"	3/4" 16h UNF	64	32	9,5	24
ZS50516OR	14-15-16	5/8"	7/8" 14h UNF	78	39	12	22
ZS50520OR	18-20	3/4"	1"1/16 12h UN	84	42	15,5	27
ZS50525OR	25	1"	1"5/16 12h UN	92	46	22	36
ZS50532OR	30-32	1" 1/4	1"5/8 12h UN	105	52,5	27,5	41
ZS50538OR	38	1" 1/2	1"7/8 12h UN	118	59	33,5	50

Racores JIC 37º

Tes JIC 37º

TE macho - hembra giratoria - macho JIC 37º

Acero Inoxidable AISI 316-L

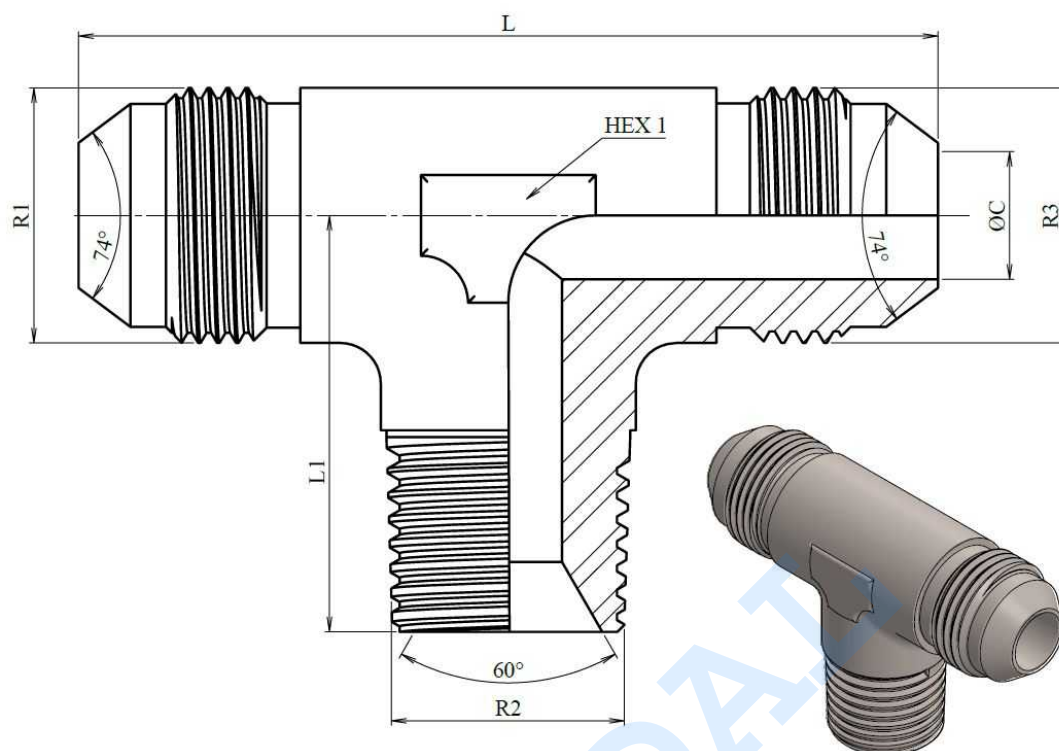


Artículo	ØD1	ØD2	R1	L	L1	HEX 1	HEX 2	ØC
ZS68506	6	1/4"	7/16" 20h UNF	45	16,7	12	14	4,4
ZS68508	8	5/16"	1/2" 20h UNF	48	17,4	14	17	6
ZS68510	10	3/8"	9/16" 18h UNF	54	22,5	14	22	7
ZS68512	12	1/2"	3/4" 16h UNF	64	25	19	24	9,5
ZS68516	14-15-16	5/8"	7/8" 14h UNF	74	28,5	24	32	12
ZS68520	18-20	3/4"	1" 1/16 12h UN	84	30	27	41	15,5
ZS68525	25	1"	1" 5/16 12h UN	92	36	32	50	21,5
ZS68532	32	1" 1/4	1" 5/8 12h UN	105	43	46	55	27,5

Racores JIC 37º

Tes JIC 37º

TE macho JIC 37º - macho NPT - macho JIC 37º



Artículo	R1	R2	R3	L	L1	HEX 1	ØC
ZS6250610	7/16"-20h UNF	1/8" NPT	7/16"-20h UNF	45	19,8	12	4,4
ZS6250813	1/2"-20h UNF	1/4" NPT	1/2"-20h UNF	48	28	14	6
ZS6251013	9/16"-18h UNF	1/4" NPT	9/16"-18h UNF	54	27	14	6
ZS6251217	3/4"-16h UNF	3/8" NPT	3/4"-16h UNF	64	31	19	9,5
ZS6251621	7/8"-14h UNF	1/2" NPT	7/8"-14h UNF	74	37	22	12
ZS6252026	1"1/16-12h UN	3/4" NPT	1"1/16-12h UN	84	40	27	15,5
ZS6252533	1"5/16-12h UN	1" NPT	1"5/16-12h UN	92	50	36	21,5